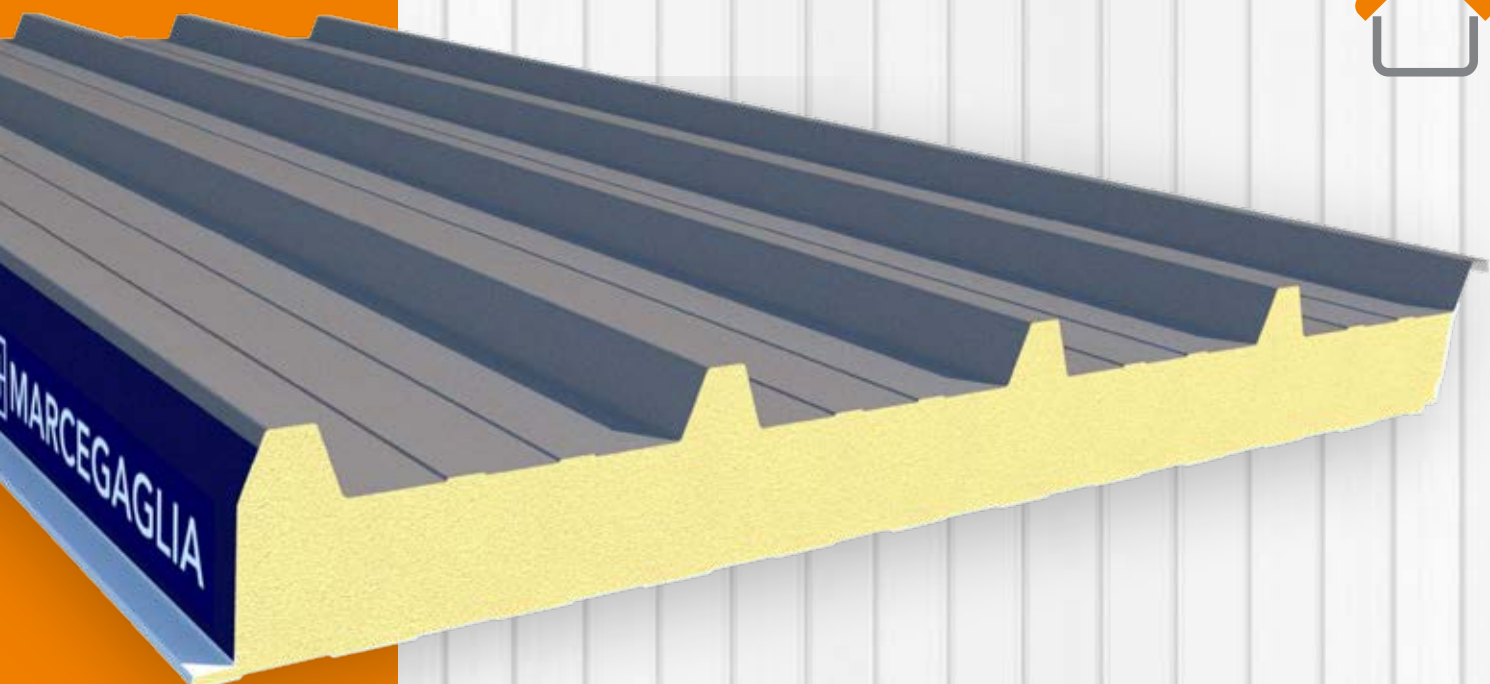




Produktdatenblatt
und Gebrauchsanweisung

MB ROOF MB ROOF MONO

Dachpaneele aus Polyurethan
Einschalige Dämmpaneele





ANGABENSCH REIBEN

Die in diesem Handbuch enthaltenen technischen Unterlagen und Vorschläge stellen den aktuellen Kenntnisstand des Unternehmens über die Eigenschaften und die Verwendung der Produkte dar und sollen die Arbeit der im Metallbau tätigen Installateure und Techniker durch nützliche Angaben und Anwendungsvorschläge unterstützen.

In Anbetracht der vielfältigen Einsatzmöglichkeiten und der eventuell externen Beeinflussungsfaktoren übernimmt das Unternehmen jedoch keine Haftung für mögliche Resultate. Es ist Aufgabe des Anwenders, sich zu vergewissern, dass das Produkt für die vorgesehene Verwendung geeignet ist, und er hat die Verantwortung für alle daraus resultierenden Schäden zu übernehmen.

Der Anwender ist außerdem verpflichtet, sich mit den für die Montage der Produkte erforderlichen Verfahren vertraut zu machen; dazu gehört die Erstellung von **Sicherheitsplänen** und es ist die aktuelle Version aller geltenden Vorschriften zu beachten, um gefährliche Situationen zu vermeiden.

Die in den **Belastbarkeitstabellen** angegebenen Werte sind das Ergebnis praktischer Tests, die in unseren Labors und Zertifizierungsinstituten durchgeführt wurden; es liegt jedoch in der Verantwortung des Planers, sie entsprechend der Anwendung zu überprüfen.

Für weitere Angaben oder Klarstellungen wenden Sie sich bitte an die technische Abteilung von Marcegaglia Buildtech über die auf der Rückseite stehenden Kontakte.

INHALTSÜBERSICHT

MB ROOF und MB ROOF MONO	2
Produkttypen.....	2
Technische Daten.....	4
Metalldeckschichten	5
Unterlagen für einschalige Paneele.....	5
Schutz der Deckschichten.....	5
Gewicht der Paneele	6
Statische Eigenschaften.....	7
Verhalten im Brandfall	9
Tipps und Ratschläge für die Anwendung	10
Wärmedehnung.....	10
Nützliche Angaben für die Planung	11
Transport, Lagerung und Handhabung	13
Transport und Standardzusammensetzung der Pakete	13
NORMEN FÜR DIE HANDHABUNG, LAGERUNG UND MONTAGE DES MATERIALS	14
Montageanleitung	16
Befestigungssysteme.....	16
Montage und Ausrüstung	17
Verlegung und Befestigung von Dachpaneelen.....	18
Überlappungen.....	20
Montagesystem Deck.....	22
Montage von Dachpaneelen aus glasfaserverstärktem Kunststoff.....	22
Montage durchscheinender Elemente	23
Lösungsbeispiele für den Zusammenbau von Dachpaneelen.....	24
Wartung und Entsorgung	28
Inspektion der Dächer.....	28
Ordentliche Wartung.....	28
Entsorgung	28
Daten zur Sicherheit	29

Weitergabe und Vervielfältigung dieses Dokuments sind verboten - Artikel 1175 und 2015 des italienischen Zivilgesetzbuchs. Zuwiderhandlungen werden gemäß Artikel 646 des italienischen Strafgesetzbuches geahndet.

MB ROOF und MB ROOF MONO

MB ROOF - Zweischalige Paneele für das Bauwesen zur Eindeckung geneigter Dächer, mit Metalldeckschichten, Trapezprofil und 5 Sicken, Dämmung aus Polyurethanschaum.

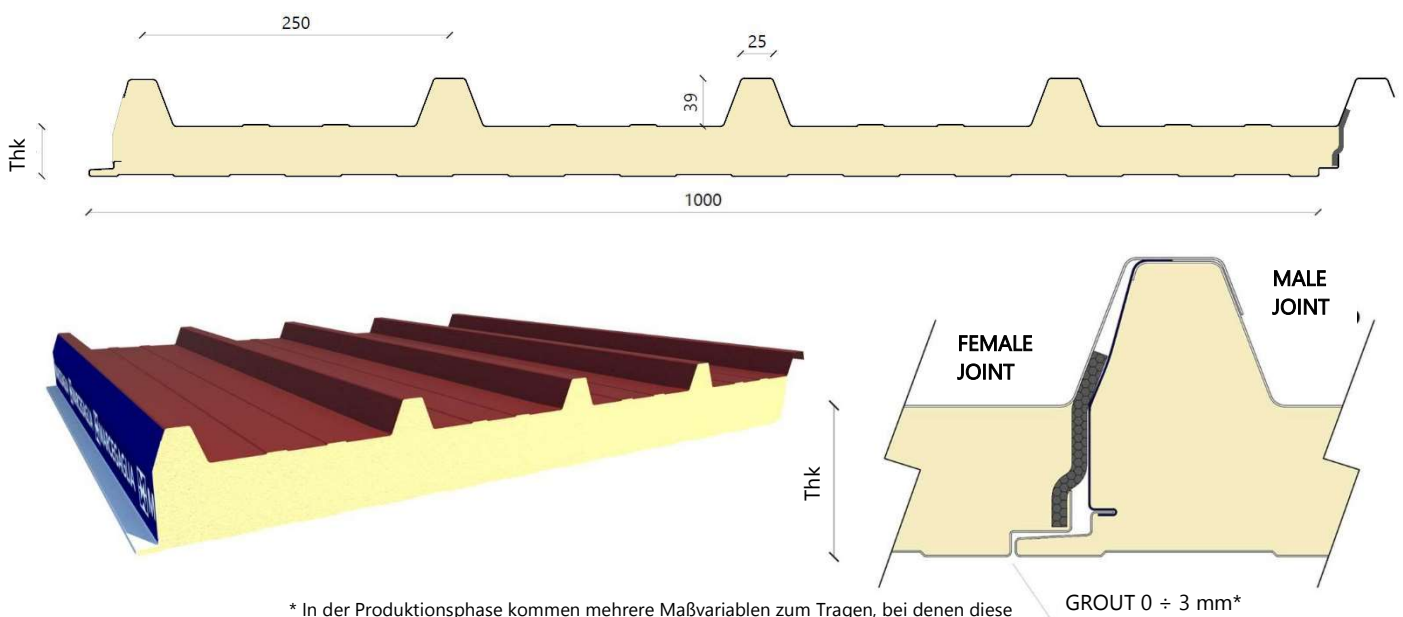
MB ROOF MONO - Einschalige Paneele für das Bauwesen zur Eindeckung geneigter Dächer, mit Metalldeckschicht, Trapezprofil und 5 Sicken, Dämmung aus Polyurethanschaum.

Sie weisen auf der Innenseite eine flexible d.h. elastische Deckschicht auf und garantieren daher nicht die gleiche ästhetische Performance wie die MB ROOF-Reihe.

Unvollkommenheiten in Bezug auf Ebenheit, Welligkeit und Faltenbildung sind daher als ein normales Produktmerkmal anzusehen.

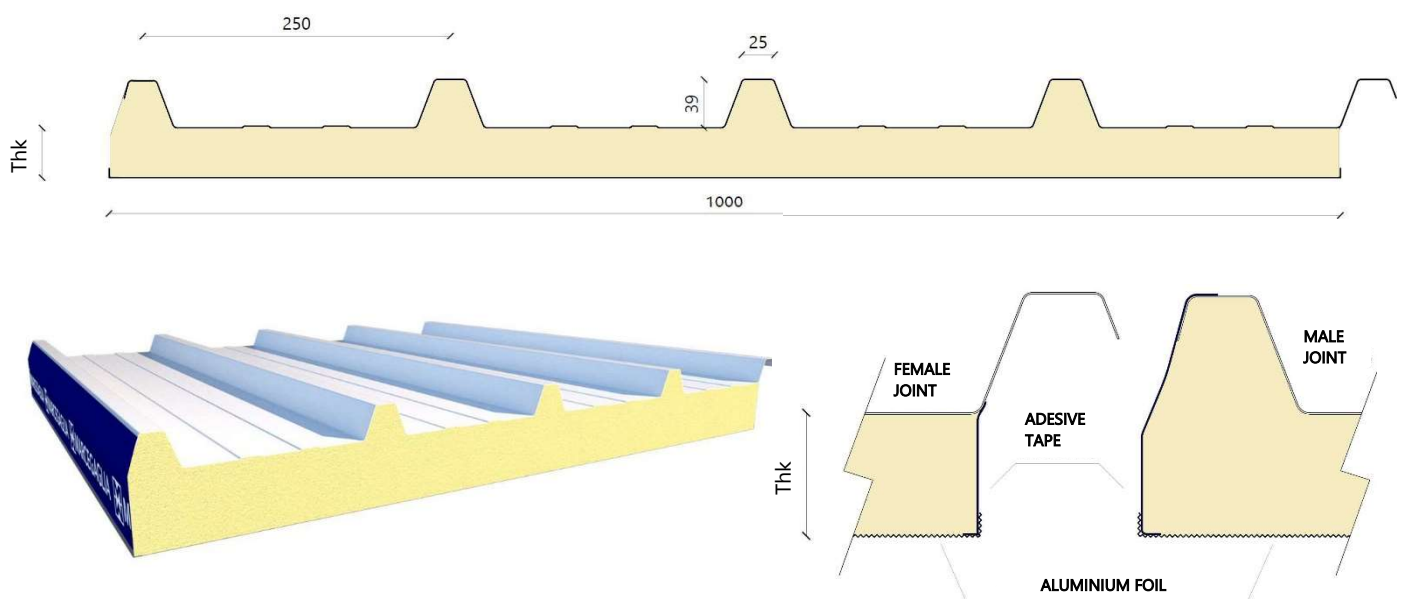
Produkttypen

MB ROOF - TD5

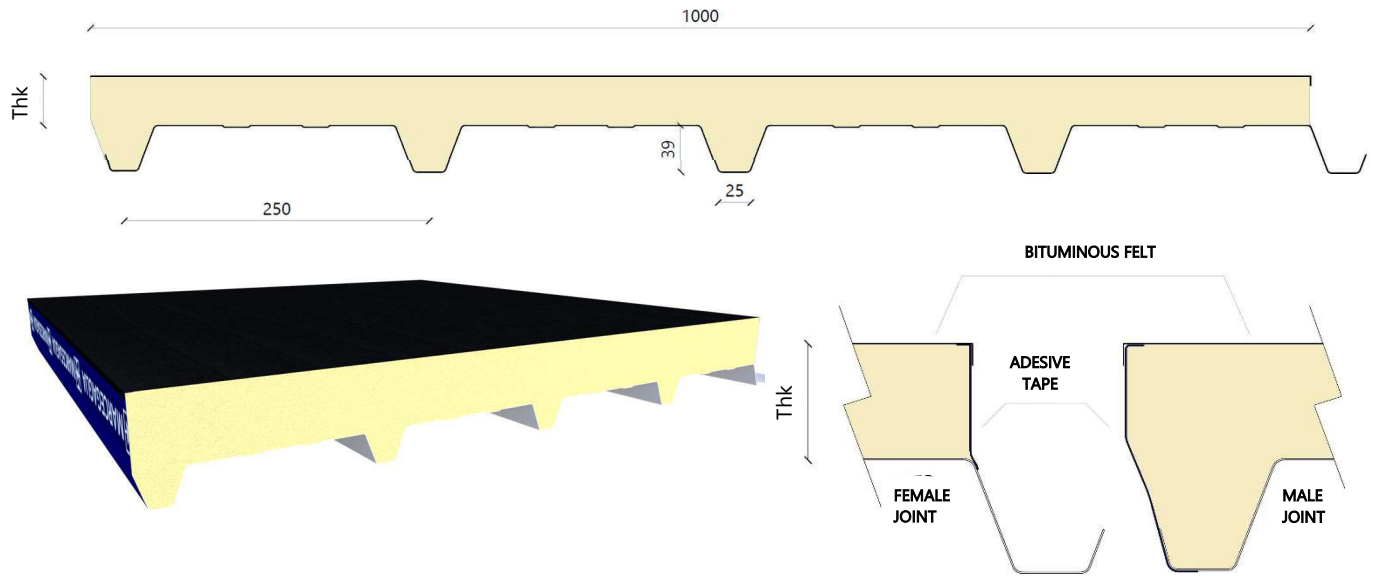


* In der Produktionsphase kommen mehrere Maßvariablen zum Tragen, bei denen diese Fuge größer als der theoretische Wert sein kann und daher keinen Funktionsfehler des Produkts darstellt oder Gegenstand einer Nichtentsprechung ist.

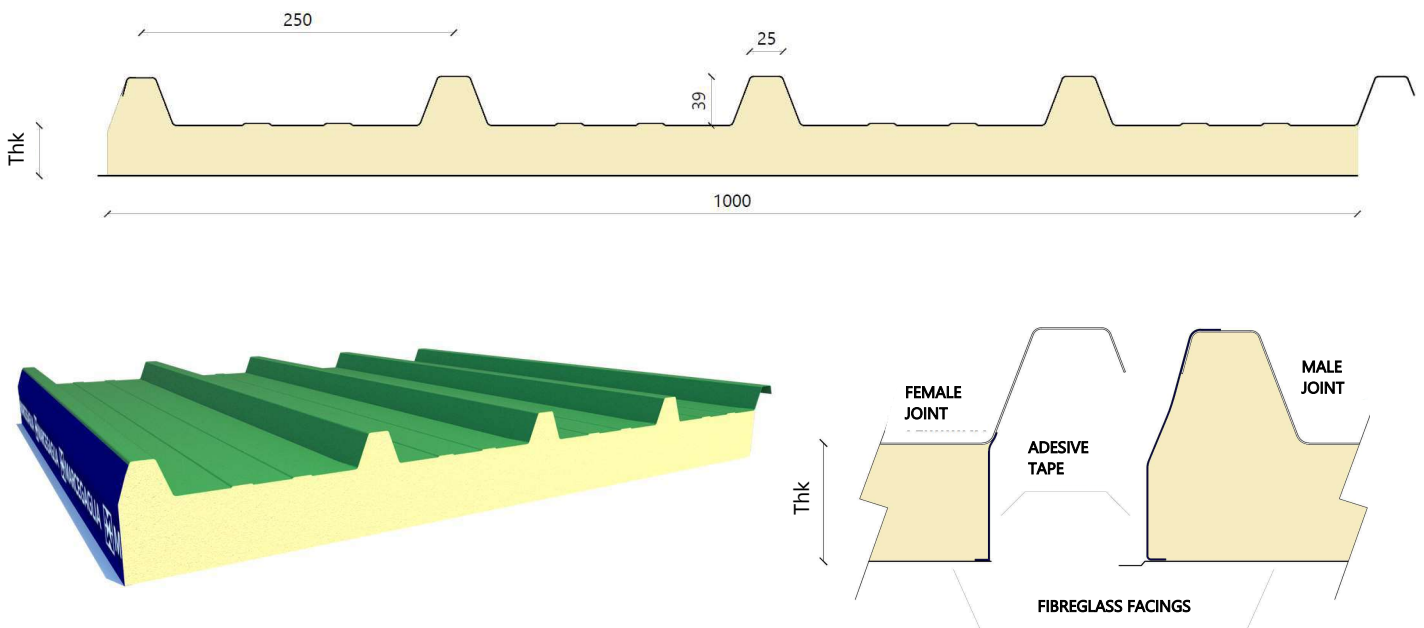
MB ROOF MONO mit Deckschicht aus Aluminiumfolie - TK5 AC



MB ROOF MONO mit Deckschicht aus Filzpappe - TK5 CF



MB ROOF MONO mit Deckschicht aus glasfaserverstärktem Kunststoff - TK5 VR



Die Dichtigkeit des Stoßes hängt hauptsächlich von der Überlappung der Sicke und der korrekten Installation des Paneels ab. Aufgrund der Beschaffenheit des einschaligen Paneels und der mäßigen Luftdichtheit von innen ist es möglich, dass in der Umgebung vorhandene aggressive Stoffe in den Stoß eindringen, so die äußere Deckschicht von der ungeschützten Seite aus angreifen und vorzeitig Korrosion verursachen können.

Es ist daher wichtig, die Umgebungsbedingungen, die vorhandenen aggressiven Stoffe und den Grad der Belüftung in der Umgebung zu kennen, um die Eignung des betreffenden Produkts beurteilen zu können.

Da die Platte aus glasfaserverstärktem Kunststoff zerbrechlich ist, ist bei der Montage Vorsicht geboten.

In Bezug auf die Ebenheit der Deckschicht kann es zu Unregelmäßigkeiten kommen, die jedoch NICHT beanstandet werden können, da es sich hierbei um ein normales Produktmerkmal handelt.

Technische Daten

	TD5	TK5 AC	TK5 CF	TK5 VR
Nutzbare Breite	1000 mm			
Länge	Variabel je nach den baulichen Anforderungen in Bezug auf die Größe des einzudeckenden Daches. Maximale Produktionslänge 15 m. Grenzen für den Standardtransport 13,5 m.			
Paneelstärke	30 / 40 / 50 / 60 / 80 / 100 / 120 / 150	15 / 30 / 40 / 50 / 60 / 80 / 100 / 120 / 150		30 / 40 / 50 / 60 / 80 / 100
Dämmung	Es werden FCKW- und HFCKW-freie Polyurethanformulierungen verwendet, die zu dämmenden, wasserabstoßenden, schimmelresistenten Schäumen mit einem hohen Anteil an geschlossenen Zellen (>95%) führen. Bei besonderen Anforderungen an das Brandverhalten können Schäume verwendet werden, die in puncto Brandverhalten eine besonders gute Performance bieten.			
Durchschnittliche Gesamtdichte	38 kg/m ³ ± 10%			
Wärmeleitfähigkeit λ	λ = 0,022 W/mK			
Dachneigung	Die Neigung für die Verwendung auf Gebäudedächern muss größer oder gleich 7% (4°) sein. Niedrigere Neigungen werden nur nach einer technischen Bewertung durch Marcegaglia zugelassen. Eine Neigung von weniger als 7% sollte vermieden werden, um einen ausreichend schnellen Regenwasserabfluss zu gewährleisten, damit Ablagerungen und Staub von den Dächern beseitigt werden. Bei heraustretenden Teilen oder Querstößen ist es ratsam, die Dachneigung zu erhöhen. Die richtige Neigung ermöglicht außerdem einen effizienten Abfluss des Regenwassers und verhindert so die Bildung von stehendem Wasser.			
Toleranzen <i>Auszug aus UNI EN 14509</i>	Paneelstärke: ± 2 mm bei ≤ 100 mm; ± 2% bei > 100 mm Paneellänge: ± 5 mm bei L ≤ 3 m, ± 10 mm bei L > 3 m Paneelbreite (Teilung): ± 3 mm Sickenhöhe: ± 1 mm Abstand zwischen den Sicken: ± 2 mm Abweichung von der Geradheit: ≤ 1 mm pro Meter, ≤ 5 mm Abweichung von der Ebenheit: ≤ 1,5 mm für L > 700 mm Abweichung von der Rechtwinkligkeit: ≤ 0,60 % der nominalen Paneelbreite			
	Leichter Schaumaustritt aus den Fugen und leichtes Fehlen oder eine etwas ungleichmäßige Positionierung der Dichtungen werden als normal angesehen.			

Metalldeckschichten

Marcegaglia Buildtech realisiert Paneele mit den folgenden metallischen Deckschichten.

Vorlackierter Stahl, gemäß EN 10169 (Coil Coating) in Übereinstimmung mit den EURONORMEN:

- normale Fertigung:
 - mit MP3 Polyesterbeschichtung
- Sonderfertigung:
 - mit MP5 modifizierter Polyesterbeschichtung
 - mit MP10-Polyvinylidenfluorid-Beschichtung
 - mit MP20 Polyurethan/Polyamid-Beschichtung.

Verzinkter kunststoffbeschichteter Stahl EN 10346

Unbehandeltes Aluminium, vorlackiert EN 485-2, EN 573-3, EN 11396.

NiRo-Stahl, gemäß EN 1172, EN 1173, EN 1412.

Unterlagen für einschalige Paneele

Marcegaglia Buildtech realisiert Paneele mit den folgenden Unterlagen:

- **Aluminiumfolie**
- **Bitumen-Filzpappe**
- **Glasfaserverstärkter Kunststoff**

Beschreibung: Flachlaminat in Rollen, hergestellt aus orthophthalischem, UV-stabilisiertem Polyesterharz, verstärkt mit Textilglasfasern, laminiert und durch Wärme gehärtet.

Standardfarbe: opalweiß, Aufgrund der Beschaffenheit des Materials selbst ist die Farbhomogenität nicht gewährleistet.

Brandverhalten: als „nicht tropfend“ eingestuft.

Alterung: die Verwendung von Polyesterharzen, die gegen UV-Strahlen stabilisiert sind, verlangsamt die Vergilbung des Materials, die jedoch bei direkter Sonneneinstrahlung stärker und schneller erfolgt; das Erscheinen der Glasfasern an der Oberfläche ist wahrscheinlich und ein Anzeichen von Alterung, beeinträchtigt jedoch nicht die funktionellen Eigenschaften des Laminats.

Beständigkeit gegen Chemikalien: Säuren/ sehr gut, Alkohole/ sehr gut, Laugen/ gut, Lösungsmittel/ gut. Um genauere Angaben zu erhalten, müssen die Art und die Konzentration des chemischen Stoffes sowie die Umgebungsbedingungen für die Verwendung bekannt sein. Ausgezeichnete Beständigkeit gegen Schimmel.

Schutz der Deckschichten

Um zu verhindern, dass die vorlackierten, metallischen Deckschichten während der Produktion und der anschließenden Handhabung der Paneele beschädigt werden, wird eine selbstklebende Polyethylenfolie verwendet, die während der Montage oder spätestens 30 Tage nach der Produktion der Paneele entfernt werden muss.

Bitte beachten, dass es nicht ratsam ist, die Paneele an einem Ort zu lagern, an dem sie längere Zeit der Sonne ausgesetzt sind.

Marcegaglia Buildtech rät dringend davon ab, Material ohne die selbstklebende Polyethylenfolie anzufordern und übernimmt keine Haftung für Schäden, sollte eine solche Anfrage gestellt werden.

Gewicht der Paneele

Das angegebene Durchschnittsgewicht ist nur ein Richtwert.

MB ROOF - TD5

STAHL

Wandstärke d. Deckschichten [mm]	Gewicht pro Paneelstärke [kg/m ²]							
	30	40	50	60	80	100	120	150
0,40 / 0,40	8,20	8,60	8,95	9,35				
0,50 / 0,50	10,00	10,40	10,80	11,15	11,90	12,65	13,45	14,58
0,60 / 0,60	11,85	12,20	12,60	13,00	13,75	14,50	15,25	16,40

ALUMINIUM

Wandstärke d. Deckschichten [mm]	Gewicht pro Paneelstärke [kg/m ²]						
	30	40	50	60	80	100	
0,60 / 0,60	5,00	5,40	5,80	6,15	6,95	7,70	

MB ROOF MONO - TK5 AC - TK5 CF - TV5

	Wandstärke d. Deckschichten [mm]	Gewicht pro Paneelstärke [kg/m ²]								
		15	30	40	50	60	80	100	120	150
Stahl	0,50	5,95	6,55	6,90	7,30	7,65	8,45	9,20	9,95	11,10
	0,60	6,95	7,50	7,90	8,30	8,65	9,40	10,20	10,95	12,10
	0,70	7,95	8,50	8,90	9,25	9,65	10,40	11,15	11,90	13,05
	0,80	8,90	9,50	9,85	10,25	10,60	11,40	12,15	12,90	14,05
	1,00	10,90	11,45	11,80	12,20	12,60	13,35	14,10	14,85	16,00
Aluminium	0,60	3,25	3,85	4,20	4,60	5,00	5,75	6,50	7,25	8,40
	0,70	3,60	4,20	4,55	4,95	5,30	6,10	6,85	7,60	8,75
	0,80	3,95	4,50	4,90	5,30	5,65	6,40	7,20	7,95	9,10
	1,00	4,60	5,20	5,55	5,95	6,35	7,10	7,85	8,60	9,75

Die maximale Stärke der MB ROOF MONO Paneele mit Deckschicht aus glasfaserverstärktem Kunststoff beträgt 100 mm.

Wärmetransmission

Unabhängig von der Produktfamilie wird der U-Wert nach der EN 14509 berechnet.

Wandstärke d. Deckschichten [mm]	Wärmetransmission [W/m ² K]								
	15	30	40	50	60	80	100	120	150
U (EN 14509)	1,21	0,70	0,53	0,42	0,35	0,27	0,21	0,18	0,14

Statische Eigenschaften

Die Belastbarkeitswerte in den nachstehenden Tabellen beziehen sich auf Paneele, die einer verteilten Belastung ausgesetzt sind (Breite der Auflager für die Berechnung 100 mm), berücksichtigen jedoch nicht die temperaturbedingten Effekte, die vom Planer berücksichtigt werden müssen. Es handelt sich also um Richtwerte, die nicht die projektspezifischen Berechnungen eines sachkundigen und qualifizierten Technikers ersetzen können, der diese Angaben unter Berücksichtigung der am Installationsort geltenden Normen überprüfen und validieren muss. Die Anzahl und Anordnung der Befestigungssysteme müssen vom Planer festgelegt werden.

Die in der Tabelle angegebenen mechanischen Leistungen gelten nur bei Windeinwirkung im Überdruck mit einer nutzbaren Mindestauflagebreite von 120 mm, daher muss die Wirkung von Druck-/Soglasten von Fall zu Fall beurteilt werden.

Für weitere Einzelheiten und Angaben wenden Sie sich bitte an die technische Abteilung von Marcegaglia Buildtech.

MB ROOF - TD5

DAS PANEEL TD5 AUS STAHL															
Panelstärke	Wandstärke d. Deckschichten	Gleichmäßig verteilte positive Höchstlast von kN/m ² [1/200 Spannweite]													
		EINFELD [m]							MEHRFACHFELD [m]						
mm	mm	▲ ▲	▲ ▲	▲ ▲	▲ ▲	▲ ▲	▲ ▲	▲ ▲	▲ ▲	▲ ▲	▲ ▲	▲ ▲	▲ ▲	▲ ▲	▲ ▲
		2	2,5	3	3,5	4	4,5	5	2	2,5	3	3,5	4	4,5	5
30	0,40/0,40	1,43	0,97	0,63	0,43				1,48	1,06	0,77	0,52	0,36		
	0,50/0,50	2,50	1,70	1,10	0,75				3,29	2,35	1,70	1,15	0,80	0,55	
	0,60/0,60	2,68	1,82	1,18	0,80				3,48	2,51	1,82	1,23	0,86	0,59	
40	0,40/0,40	1,69	1,26	0,91	0,63	0,42			1,88	1,33	0,97	0,74	0,52	0,39	
	0,50/0,50	2,95	2,20	1,60	1,10	0,74	0,50		4,18	2,95	2,15	1,65	1,15	0,86	0,62
	0,60/0,60	3,13	2,35	1,71	1,18	0,79	0,54		4,38	3,72	2,30	1,77	1,23	0,92	0,66
50	0,40/0,40	1,97	1,51	1,14	0,80	0,54	0,40		2,16	1,67	1,22	0,90	0,68	0,47	0,37
	0,50/0,50	3,45	2,65	2,00	1,40	0,95	0,70		4,81	3,72	2,70	2,00	1,50	1,05	0,82
	0,60/0,60	3,61	2,84	2,14	1,50	1,02	0,75	0,50	5,00	3,88	2,98	2,14	1,61	1,12	0,88
60	0,40/0,40	2,33	1,66	1,34	1,06	0,74	0,55	0,42	2,61	2,02	1,45	1,12	0,89	0,70	0,49
	0,50/0,50	4,08	2,90	2,35	1,85	1,30	0,96	0,73	5,79	4,48	3,23	2,48	1,98	1,55	1,08
	0,60/0,60	4,21	3,10	2,51	1,98	1,39	1,03	0,78	5,98	4,67	3,41	2,65	2,12	1,66	1,16
80	0,50/0,50	5,10	3,74	2,80	2,25	1,78	1,30	1,10	7,03	5,31	4,43	3,38	2,50	2,10	1,50
	0,60/0,60	5,30	3,90	2,98	2,41	1,90	1,39	1,18	7,19	5,52	4,62	3,59	2,68	2,25	1,61
100	0,50/0,50	6,20	4,48	3,30	2,72	2,20	1,70	1,40	8,06	6,31	5,06	4,00	3,42	2,85	2,05
	0,60/0,60	6,30	4,67	3,50	2,92	2,40	1,90	1,60	8,30	6,53	5,22	4,28	3,70	3,06	2,27
120	0,50/0,50	6,51	4,98	3,61	3,03	2,51	2,01	1,71	8,34	6,59	5,34	4,28	3,70	3,13	2,33
	0,60/0,60	6,61	5,19	3,81	3,23	2,71	2,21	1,91	8,58	6,81	5,50	4,56	3,98	3,34	2,55
150	0,50/0,50	6,84	5,54	3,95	3,38	2,86	2,38	2,09	8,63	6,88	5,64	4,58	4,00	3,44	2,65
	0,60/0,60	6,94	5,77	4,15	3,57	3,06	2,57	2,28	8,87	7,10	5,80	4,86	4,28	3,65	2,86

DAS PANEEL TD5 AUS ALUMINIUM															
Panelstärke	Wandstärke d. Deckschichten	Gleichmäßig verteilte positive Höchstlast von kN/m ² [1/200 Spannweite]													
		EINFELD [m]							MEHRFACHFELD [m]						
mm	mm	▲ ▲	▲ ▲	▲ ▲	▲ ▲	▲ ▲	▲ ▲	▲ ▲	▲ ▲	▲ ▲	▲ ▲	▲ ▲	▲ ▲	▲ ▲	▲ ▲
		2	2,5	3	3,5	4	4,5	5	2	2,5	3	3,5	4	4,5	5
30	0,60/0,60	1,60	0,90						2,20	1,30	0,80				
40	0,60/0,60	2,10	1,25	0,70					2,80	1,90	1,15	0,76			
50	0,60/0,60	2,25	1,60	1,00	0,65				3,10	2,30	1,45	1,00	0,70		
60	0,60/0,60	2,70	2,10	1,32	0,90	0,62			3,40	2,75	2,00	1,28	0,90	0,68	
80	0,60/0,60	3,35	2,50	1,80	1,25	0,90	0,60		3,75	3,20	2,50	1,85	1,20	0,90	0,65
100	0,60/0,60	3,90	3,00	2,45	1,90	1,40	0,90	0,50	4,15	3,65	2,90	2,40	1,90	1,10	0,85

MB ROOF MONO - TK5 AC - TK5 CF - TV5

DIE PANEELE TK5 AC - TK5 CF - TV5 AUS STAHL												
Wandstärke d. Deckschicht	Gleichmäßig verteilte positive Höchstlast von kN/m ² [1/200 Spannweite]											
	EINFELD [m]											
mm	1	1,25	1,5	1,75	2	2,25	2,5	2,75	3	3,25	3,5	3,75
0,50	5,10	3,32	2,31	1,69	1,30	0,96	0,71					
0,60	6,14	3,93	2,73	2,00	1,53	1,15	0,84	0,63	0,48	0,38		
0,70	7,16	4,58	3,18	2,34	1,79	1,35	0,98	0,73	0,57	0,44	0,35	
0,80	8,20	5,24	3,64	2,67	2,05	1,54	1,12	0,84	0,65	0,51	0,41	0,33
1,00	10,24	6,55	4,55	3,34	2,56	1,93	1,40	1,05	0,81	0,64	0,51	0,41

DIE PANEELE TK5 AC - TK5 CF - TV5 AUS STAHL												
Wandstärke d. Deckschicht	Gleichmäßig verteilte positive Höchstlast von kN/m ² [1/200 Spannweite]											
	MEHRFACHFELD [m]											
mm	1	1,25	1,5	1,75	2	2,25	2,5	2,75	3	3,25	3,5	3,75
0,50	6,64	4,30	2,88	2,12	1,63	1,30	1,05	0,56	0,69	0,54		
0,60	7,68	4,91	3,41	2,51	1,92	1,52	1,23	1,01	0,81	0,64	0,51	
0,70	9,46	6,12	4,27	3,13	2,39	1,81	1,43	1,18	10,95	0,74	0,59	0,48
0,80	11,04	7,04	4,87	3,56	2,71	2,13	1,64	1,35	1,08	0,85	0,68	0,55
1,00	14,13	9,16	6,33	4,63	3,52	2,77	2,04	1,69	1,35	1,06	0,85	0,69

DIE PANEELE TK5 AC - TK5 CF - TV5 AUS ALUMINIUM														
Wandstärke d. Deckschicht	Gleichmäßig verteilte positive Höchstlast von kN/m ² [1/200 Spannweite]													
	▲ ▲ EINFELD [m]							▲ ▲ ▲ ▲ MEHRFACHFELD [m]						
mm	1	1,25	1,5	1,75	2	2,25	2,5	1	1,25	1,5	1,75	2	2,25	2,5
0,60	2,97	1,90	1,28	0,80	0,54	0,38	0,28	3,71	2,37	1,65	1,21	0,90	0,60	0,45
0,70	3,46	2,21	1,49	0,94	0,63	0,44	0,32	4,33	2,77	1,92	1,41	1,05	0,74	0,54
0,80	3,96	2,53	1,70	1,07	0,72	0,51	0,37	4,95	3,16	2,20	1,62	1,20	0,84	0,61
1,00	4,94	3,16	2,13	1,34	0,90	0,63	0,46	6,18	3,96	2,75	2,02	1,50	1,05	0,77

MB ROOF MONO mit Deckschicht aus Filzplatte - TK5 CF mit Verwendung im Deck-Modus

DAS PANEEL TK5 CF mit Verwendung im DECK-Modus STAHL												
Wandstärke d. Deckschicht	Gleichmäßig verteilte positive Höchstlast von kN/m ² [1/200 Spannweite]											
	EINFELD [m]											
mm	1	1,25	1,5	1,75	2	2,25	2,5	2,75	3	3,25	3,5	3,75
0,50	4,02	2,55	1,85	1,15	0,76	0,51	0,36	0,26	0,20			
0,60	6,35	4,04	2,54	1,58	1,04	0,71	0,50	0,36	0,27	0,20		
0,70	8,47	5,40	3,13	1,95	1,28	0,88	0,62	0,45	0,33	0,25		
0,80	10,60	6,56	3,77	2,34	1,54	1,06	0,75	0,55	0,40	0,30	0,23	
1,00	12,71	8,11	5,17	3,22	2,13	1,46	1,04	0,76	0,56	0,42	0,32	0,24

DAS PANEEL TK5 CF mit Verwendung im DECK-Modus STAHL												
Wandstärke d. Deckschicht	Gleichmäßig verteilte positive Höchstlast von kN/m ² [1/200 Spannweite]											
	MEHRFACHFELD [m]											
mm	1	1,25	1,5	1,75	2	2,25	2,5	2,75	3	3,25	3,5	3,75
0,50	3,83	2,44	1,70	1,24	0,94	0,74	0,59	0,48	0,44	0,34	0,28	0,21
0,60	5,62	3,60	2,50	1,83	1,39	1,09	0,87	0,71	0,59	0,46	0,36	0,28
0,70	7,21	4,63	3,21	2,35	1,79	1,40	1,12	0,92	0,72	0,56	0,43	0,34
0,80	8,01	5,15	3,57	2,61	1,99	1,56	1,25	1,02	0,85	0,66	0,51	0,40
1,00	10,40	6,68	4,64	3,39	2,58	2,03	1,63	1,33	1,10	0,89	0,69	0,55

Verhalten im Brandfall

Brandverhalten

Gibt den Grad der Beteiligung eines Materials am Feuer an, dem es ausgesetzt ist.

Die europäische Norm **UNI EN 13501-1** aus dem Jahr 2009 regelt die Einstufung des Brandverhaltens von Bauprodukten und -elementen durch folgende Definition:

- 7 **Euroklassen**, die den Beitrag von Produkten zum Brand in aufsteigender Weise angeben, von Klasse A1 für nicht brennbare Produkte bis hin zu Klasse F für Produkte, die nicht geprüft oder klassifiziert sind.
- 3 Klassen für die **Rauchentwicklung**:
 - **s1** kein Rauch
 - **s2** geringe Rauchentwicklung
 - **s3** hohe Rauchentwicklung
- 3 **Tropfklassen**:
 - **d0** keine Präsenz entzündeter Partikel
 - **d1** schwaches Vorhandensein entzündeter Partikel
 - **d2** massive Präsenz entzündeter Partikel (Tropfen)

Das zweischalige Dachpaneel TD5 kann unter bestimmten, mit der technischen und Verkaufsabteilung abgestimmten Konfigurationsbedingungen die Brandverhaltensstufe Bs1d0 erreichen. Nur unter diesen Bedingungen wird die Leistungserklärung ausgestellt.

Feuerbeständigkeit

Sie bezieht sich auf die Fähigkeit eines Bauteils (Wand, Zwischendecke, Dachplatte), die folgenden Anforderungen für einen bestimmten Zeitraum unter bestimmten Temperatur- und Belastungsbedingungen zu erfüllen:

- **Mechanische Festigkeit (R)**: Fähigkeit des Bauteils, Belastungen während der Einwirkung eines Feuers zu widerstehen;
- **Dichtheit (E)**: Fähigkeit des Bauteils, keine Flammen, Dämpfe oder heißen Gase auf der nicht exponierten Seite durchzulassen oder zu erzeugen;
- **Wärmedämmung (I)**: Fähigkeit des Bauteils, die Wärmeübertragung bei Brandeinwirkung zu begrenzen.

Die drei genannten Anforderungen werden auf folgende Weise kombiniert: **REI / RE / EI / R**, gefolgt von einer Zahl, welche die **Feuerwiderstandsklasse** angibt (Zeit in Minuten, während welcher der Widerstand gewährleistet ist).

Das zweischalige Dachpaneel TD5 kann unter bestimmten, mit der technischen und Verkaufsabteilung abgestimmten Konfigurationsbedingungen diverse Brandverhaltensstufen erreichen. Nur unter diesen Bedingungen wird die Leistungserklärung ausgestellt.

Verhalten gegen Brandbeanspruchung von außen (Broof)

Bezieht sich auf die Fähigkeit eines Gebäudedachs, das Eindringen eines externen Feuers in das Gebäude zu verhindern, und basiert auf Tests, welche die Entzündung und Ausbreitung eines Feuers auf dem Dach simulieren:

- **t1**, nur Glutnester;
- **t2**, Glutnester in Gegenwart von Wind;
- **t3**, Glutnester in Gegenwart von Wind und Strahlung;
- **t4**, Glutnester in Gegenwart von Wind und zusätzlicher Strahlungswärme.

Das zweischalige Dachpaneel TD5 kann unter bestimmten, mit der technischen und Verkaufsabteilung abgestimmten Konfigurationsbedingungen diverse Broof-Verhaltensstufen erreichen. Nur unter diesen Bedingungen wird die Leistungserklärung ausgestellt.

Bitte beachten, dass das mechanische Leistungsprofil, die Feuerbeständigkeit und das Brandverhalten auf Dächern im Voraus angefragt und beim Kauf des Materials vereinbart werden müssen. **Das gelieferte Produkt weist keinerlei Performance in puncto Brandverhalten auf, es sei denn, dies wird ausdrücklich verlangt.**

Tipps und Ratschläge für die Anwendung

Wärmedehnung

Aufgrund der Beschaffenheit der Materialien, aus denen sie bestehen, unterliegen zweischalige Dämmpaneele dem natürlichen Phänomen der Wärmedehnung, wenn die metallischen Deckschichten entsprechenden Temperaturschwankungen ausgesetzt sind.

Dieses Phänomen wirkt sich auf die Geradheit des Paneels aus und verursacht Krümmungen und Verformungen, welche die Funktionalität und das Erscheinungsbild beeinträchtigen können, wenn nicht die notwendigen Vorkehrungen getroffen werden.

Folgende Situationen können eine Verformung der Paneele bewirken:

- Signifikante Längen (z.B. 5 m)
- Hohe Sonneneinstrahlung
- Dunkle Medienfarben ($R_G = 8-39$, EN 14509:2013)
- Werkstoff der Deckschichten
- Wandstärke der Deckschichten
- Isolierkern aus Polyurethanschaum, insbesondere Polyisocyanuratschaum

Nachstehend sind die Tabellen mit den linearen Wärmeausdehnungskoeffizienten je nach verwendetem Deckschichtwerkstoff aufgeführt.

Werkstoff	Linearer Wärmeausdehnungskoeffizient [°C ⁻¹]
Stahl	$12,0 \times 10^{-6}$
NiRo-Stahl AISI 304	$17,0 \times 10^{-6}$
Aluminium	$23,6 \times 10^{-6}$
Glasfaserverstärkter Kunststoff	$3,2 \times 10^{-5}$

Farbe	Oberflächentemperatur [°C]	
	Minimum	Maximum
Sehr hell ($R_G = 75-90$)	-20	+55
Hell ($R_G = 40-74$)	-20	+65
Dunkel ($R_G = 8-39$)	-20	+80

Das System muss die lineare Ausdehnung der Deckschicht aufgrund der hohen Oberflächentemperaturen auffangen können.

Wiederholte Temperaturunterschiede über kurze Zeiträume, wie Tag/Nacht oder Frost/Tau, verursachen Spannungen in den Deckschichten, die zu Wellen, Unebenheiten und in einigen Fällen sogar zu Faltenbildung führen können.

Marcegaglia Buildtech empfiehlt:

- Berücksichtigen Sie bei der Planung und Auswahl der Paneele die ausdehnungsbedingte Verformung der Materialien.
- Segmentierung der Panels
- Vermeiden Sie dunkle Farben, vor allem bei sehr langen Paneelen.
- Wählen Sie die Wandstärke bei den Deckschichten entsprechend der Verwendung und den berechneten Verformungen aus.
- Ziehen Sie geeignete Befestigungssysteme in Betracht, um die Ausdehnung zu kompensieren.

Nützliche Angaben für die Planung

Marcegaglia Buildtech weist darauf hin, dass es notwendig ist, eine tragende Struktur zu planen, die in der Lage ist, die von außen einwirkenden Spannungen aufzunehmen, um die grundlegende Funktionalität der Paneele nicht durch übermäßige und dauerhafte Verformung zu gefährden.

Die folgenden Umgebungsbedingungen müssen bei der Planung und Auswahl der Paneele berücksichtigt werden:

- **Thermische Belastung:** sie kann zu erheblichen Verformungen der Paneele führen und hängt hauptsächlich von der Exposition des Gebäudes und der Farbe der äußeren Metalldeckschicht ab.
- **Windeinwirkung:** übt eine Druckbelastung auf die freiliegenden Flächen des Panels aus, die von der Windgeschwindigkeit abhängt, die je nach Klimazone variiert, in der die Installation erfolgt. Die Art und Anzahl der Befestigungspunkte müssen entsprechend der Intensität der beschriebenen Windeinwirkung festgelegt werden.
- **Aggressivität der Atmosphäre:** es ist notwendig, die richtige Beschichtung für die Deckschichten zu wählen, je nach Umgebung, in der die Paneele installiert werden sollen (in Meeresnähe, in Industrie-, städtischen oder ländlichen Gebieten), da einige Umgebungen besonders aggressiv sind, was die Korrosion der Paneeloberflächen betrifft.
- **Schneelast:** variiert je nach Klimazone und der Höhe über dem Meeresspiegel des Installationsortes. Es ist zu berücksichtigen, dass sich während der Schmelzphase des auf dem Dach angesammelten Schnees Wasserlachen bilden können, die zu einer Infiltration an den Überlappungsstößen führen können. Marcegaglia Buildtech empfiehlt den Einsatz geeigneter Baumaßnahmen und Rinnensysteme, um den Wasserabfluss zu optimieren.
- **Niederschlag:** die Dachneigung muss unter Berücksichtigung der am Aufstellungsort mittleren jährlichen Niederschlagsmenge festgelegt werden. Um eine Oxidation der metallischen Deckschichten durch eine falsche Wasserführung zu vermeiden, muss die Dachneigung je nach Bauart festgelegt werden:
 - Dacheindeckung ohne Zwischenstöße an der Stirnseite;
 - Dacheindeckung mit Zwischenstößen an der Stirnseite.

Wenn keine Zwischenstöße an der Stirnseite verwendet werden, empfiehlt Marcegaglia Buildtech eine Neigung von nicht weniger als 7% bei geringem oder durchschnittlichem Schneefall; wenn Zwischenstöße verwendet werden, muss die Neigung der Dachschrägen in der Planungsphase festgelegt werden, wobei eine Erhöhung gegenüber der vorherigen Situation aufgrund der Überlappungen vorgesehen werden muss.

Im Allgemeinen werden unter normalen klimatischen Bedingungen folgende Überlappungswerte angenommen:

Neigung P [%]	Überlappung [mm]
$7 < P \leq 10$	250
$10 < P \leq 15$	200
$P > 15$	150

Um das Eindringen von Wasser in die Dämmung oder in das Innere des Gebäudes und eine daraus resultierende frühzeitige Beschädigung der Paneelstirnseiten zu vermeiden, empfiehlt Marcegaglia Buildtech die Anbringung einer Tropfkante, indem die Vorbereitung des Traufüberstands im Voraus beantragt wird. Bitte beachten, dass eine ständige Einwirkung von stehendem Wasser auf die Paneelstirnseiten zur Oxidation des Metalls oder zur Ablösung des Dämmstoffs führen kann.

Obwohl die Verwendung einer Tropfkante vorzuziehen ist, kann zum Schutz der Stirnseite auch eine Flüssigabdichtung als Alternativlösung in Betracht gezogen werden.

Es ist zu bedenken, dass die Beschaffenheit der Metallverkleidung bei Sonneneinstrahlung dazu führt, dass die Außenfläche des Paneels sehr hohe Temperaturen erreichen kann (80÷90 °C), was eventuell zur Krümmung und Faltenbildung des Blechs führen kann. Um das Auftreten dieser Phänomene in Grenzen zu halten, empfiehlt Marcegaglia Buildtech, die Farben, Längen und Wandstärken der metallischen Deckschichten so zu wählen, dass die in der Installationsumgebung herrschenden Einflüsse berücksichtigt werden, d.h. vorzugsweise helle Farben, begrenzte Längen und Deckschichten mit einer Mindeststärke von 0,60 mm.

Wird die Verwendung von Paneelen mit Innen- und Außenschale aus unterschiedlichen Werkstoffen in Betracht gezogen, so müssen mögliche Verformungen aufgrund unterschiedlicher Wärmeausdehnungskoeffizienten berücksichtigt werden.

Unter bestimmten Umgebungsbedingungen kann sich auf den Innenflächen der Paneele Kondenswasser bilden, das in das Gebäudeinnere tropft; wenn diesem Phänomen nicht in ausreichend kurzer Zeit entgegengewirkt wird, kann es den natürlichen Verfall von Lackierung und Deckschicht begünstigen. Marcegaglia Buildtech empfiehlt daher, das beschriebene Phänomen bereits in der Planungsphase zu berücksichtigen und gegebenenfalls eine thermohygro-metrische Prüfung durchzuführen, um die beste Lösung zu wählen.

Marcegaglia Buildtech empfiehlt außerdem, im Voraus Reservepaneele einzuplanen (etwa 5% mehr als die Gesamtmenge), um eventuell fehlendes Material aufgrund von Beschädigungen bei der Handhabung und Montage auszugleichen.

WICHTIG

Wenn dasselbe Produkt in einer anderen Konfiguration eingesetzt wird, können sich auch die technischen Merkmale und die Verwendungsmethoden ändern. Marcegaglia Buildtech empfiehlt daher, die Eignung der Konfiguration und eventuelle Gegenanzeigen mit der technischen und der Verkaufsabteilung zu überprüfen.



Transport, Lagerung und Handhabung

Transport und Standardzusammensetzung der Pakete

Die Paneele werden in horizontaler Lage so verpackt geliefert, dass sie entweder mit Hebegurten oder mit Gabelstaplergabeln angehoben werden können.

Die Standardanzahl der in einer Verpackung enthaltenen Paneele variiert je nach Paneelgröße und -stärke (siehe Tabelle).

Vor dem Abladen und dem Weiterbefördern ist es ratsam, das Gewicht jedes Stapels (das je nach Länge der Paneele variiert) zu überprüfen und ein Hebemittel mit geeigneter Kapazität zu wählen.

Die Handhabung von Lasten und Materialien auf der Baustelle muss stets unter Einhaltung der geltenden Sicherheitsvorschriften und unter Verwendung der entsprechenden persönlichen Schutzausrüstung erfolgen.

Stärke mm	Paneele/Paket	Pakethöhe (einschließlich Spitzen) mm
15	18	716
30	16	886
40	12	806
50	10	786
60	10	886
80	8	886
100	6	806
120	4	646
150	4	766



NORMEN FÜR DIE HANDHABUNG, LAGERUNG UND MONTAGE DES MATERIALS

Bei der Handhabung, Lagerung und Montage des Materials sind folgende Vorkehrungen zu treffen:

- **Schutz der Oberfläche vor Abrieb**, insbesondere bei der Handhabung;
- **Schutz vor stehendem Wasser oder kondensierender Feuchtigkeit**, die zu einer „Blasenbildung“ führen könnte;
- **Schutz** der Elemente, auf denen das Gewicht des gesamten Bündels oder der gestapelten Bündel ruht, **gegen bleibende Verformung**.

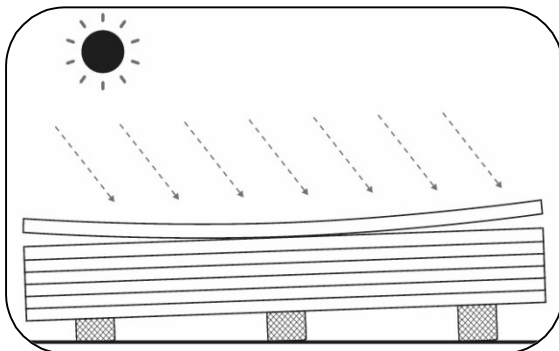
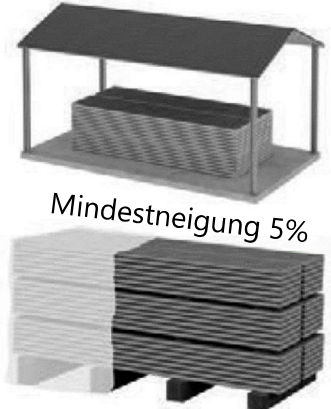
Die besten Lagerungsbedingungen für die Bündel bietet ein **geschlossener Raum, der leicht belüftet, feuchtigkeits- und staubfrei** ist. In jedem Fall muss ein geeigneter, stabiler Untergrund vorhanden sein, der keine Staunässe zulässt (**leichtes Gefälle, mindestens 5%**).

Wenn die Montage nicht bald nach der Lagerung erfolgt, empfiehlt es sich, die Bündel mit Schutzplanen abzudecken, die sowohl im Hinblick auf die Wasserdichtigkeit als auch auf die innere Belüftung dafür geeignet sind.

Im Allgemeinen ist es vorzuziehen, die Bündel nicht übereinander anzuordnen; wenn man dies jedoch für möglich hält, dürfen **maximal drei Bündel übereinander gelegt** werden.

Die Bündel dürfen nicht in der Nähe von Arbeitsbereichen abgestellt werden (z. B. Bearbeitung von Metallen, Sandstrahlen, Lackieren, Schweißen usw.) oder in Bereichen, in denen die Durchfahrt oder das Abstellen von Betriebsfahrzeugen Schäden verursachen kann (Stöße, Spritzer, Abgase usw.).

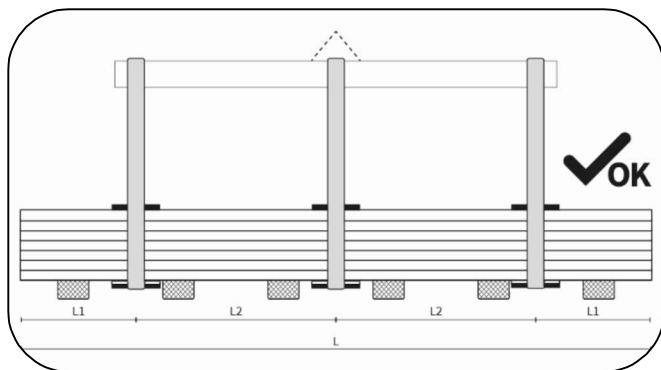
Ist das Material **mit einer Schutzfolie überzogen**, so muss diese bei der Montage vollständig entfernt werden, jedoch **vorzugsweise innerhalb von 15 Tagen, spätestens jedoch innerhalb von 30 Tagen ab dem Datum der „Mitteilung Ware abholbereit“** und unter der Voraussetzung, dass die Packstücke an einem schattigen, überdachten, belüfteten und vor jeglicher Witterung geschützten Ort gelagert werden. Wenn das Material **ohne Schutzfolie** auf der lackierten Deckschicht bestellt, hergestellt und geliefert wird, muss **sehr sorgfältig vorgegangen werden, um Beschädigungen bei der Handhabung und Montage zu vermeiden**.



Um die ursprüngliche Performance des Produkts zu erhalten, empfiehlt es sich, das Material in Übereinstimmung mit diesen Normen **nicht länger als sechs Monate** ununterbrochen **in einer geschlossenen und belüfteten Umgebung zu lagern**, während eine Lagerung im **Freien zwei Wochen nicht überschreiten sollte**. Das Material sollte **immer vor direkter Sonneneinstrahlung geschützt** werden, da diese sonst zu einer Verschlechterung führen kann. Da sich die Paneele bei Sonneneinstrahlung wölben und die Montage dadurch erschwert wird, empfiehlt es sich, das bei der Montage in Gebrauch befindliche Bündel im Schatten zu lassen.



Beim **Transport in Containern** müssen die Produkte **innerhalb von 15 Tagen nach dem Versanddatum aus dem Container herausgenommen werden**, um eine Beeinträchtigung der vorlackierten Metaldeckschichten aufgrund der hohen Feuchtigkeitskonzentration zu vermeiden, die sich über einen langen Zeitraum im geschlossenen Container ansammeln kann.

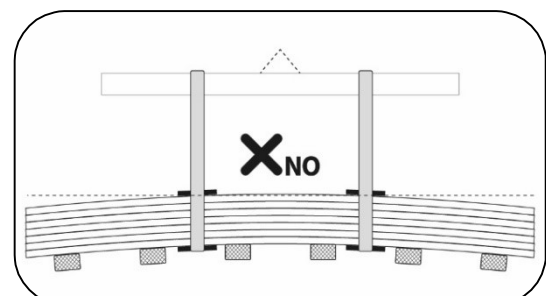
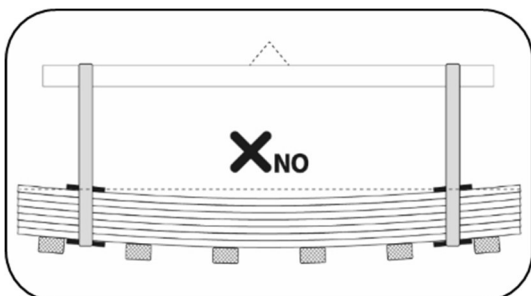


Bei der Handhabung müssen die Bündel immer an mindestens zwei Punkten angeseilt werden, deren Abstand zueinander mindestens die Hälfte der Bündellänge beträgt.

Das Anheben sollte vorzugsweise mit **gewebten Gurten aus synthetischen Fasern** (Nylon) mit einer Breite von mindestens 10 cm erfolgen, damit sich die Last auf dem Gurt verteilt und keine Verformung verursacht wird.

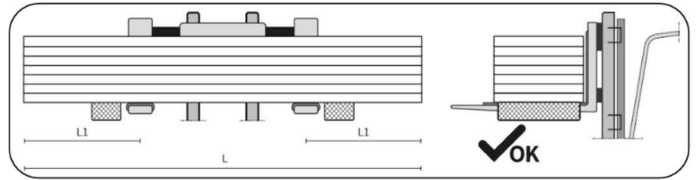
Unter und über dem Bündel müssen spezielle **Abstandshalter** verwendet werden, die aus stabilen flachen Elementen aus Holz oder starrem Kunststoff bestehen und durch weiches Material geschützt sind, um einen direkten Kontakt mit den Gurten und eine Beschädigung der Paneele im Bündel zu verhindern.

Ein falsches Ergreifen der Bündel, wie z. B. die Verwendung falscher und/oder falsch dimensionierter Greifmittel oder die Nichtbeachtung der richtigen Abstände der Greifpunkte, kann zu Veränderungen und damit zu Beschädigungen der Paneele im Bündel führen.

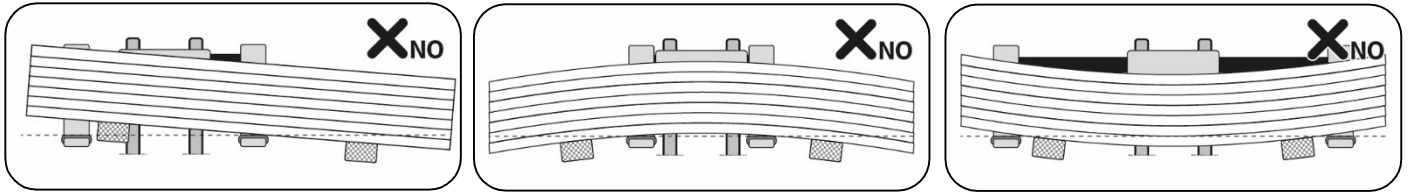


In Ermangelung eines Hehebügels kann das Abladen in einigen Fällen auch mit geeigneten **Gabelstaplern** erfolgen.

Um eine Beschädigung des Paneels oder gar den Bruch des Bündels zu vermeiden, muss das Hebezeug einen Abstand zwischen den Gabeln und eine Gabelbreite haben, **die der Länge des Bündels**, seinem **Gewicht** und der **Paneelstärke** gerecht wird, da all diese Parameter Einfluss auf die Durchbiegung des Bündels haben.

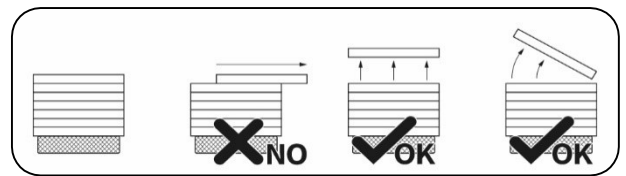


Wenn das Bündel nicht ausgeglichen angehoben wird und die richtigen Greifpunkte nicht berücksichtigt werden, besteht die Gefahr, dass das Bündel herunterfällt oder die Paneele verformt und beschädigt werden.



Die Handhabung der Paneele auf der Baustelle muss mit **geeigneten Hebesystemen** erfolgen, die **angemessen ausgelegt und dimensioniert** sind, um das Material bei der Montage nicht zu beschädigen.

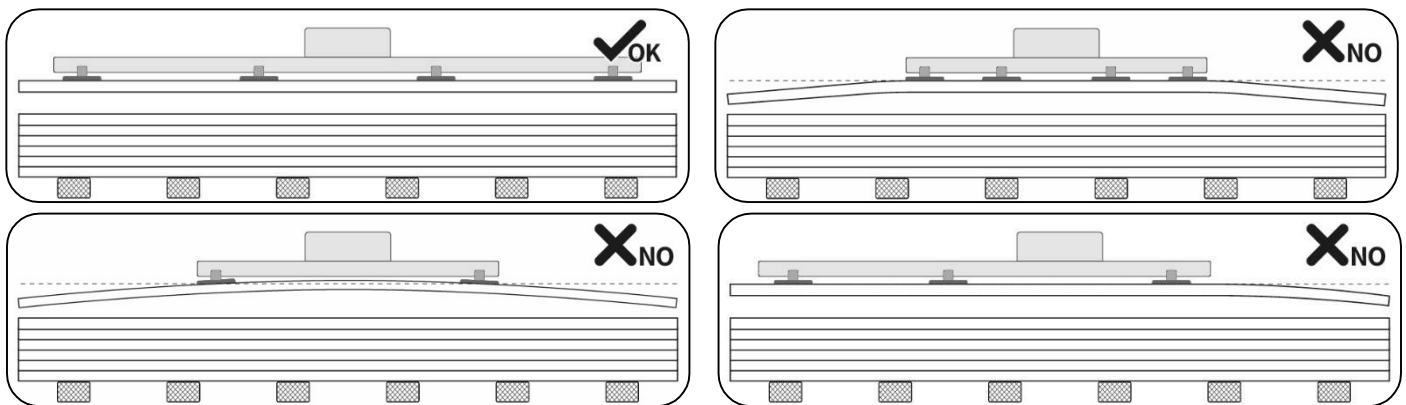
Die **manuelle Handhabung** des einzelnen Paneels muss immer durch Anheben des Paneels selbst erfolgen, **ohne** dies über das darunter befindliche Paneel **zu ziehen** bzw. schleifen zu lassen, und gegebenenfalls durch Drehen an der Seite des Stapels, wobei darauf zu achten ist, dass die Längsfuge des Paneels nicht beschädigt wird; der Transport, wenn er von Hand erfolgt, muss je nach Länge von mindestens zwei Personen durchgeführt werden.



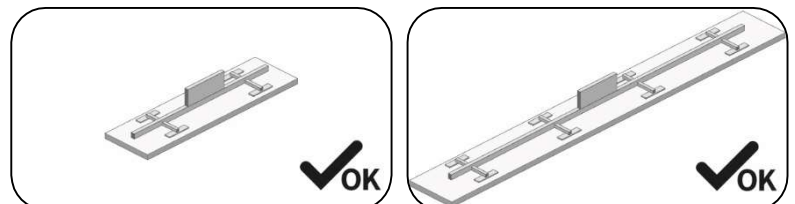
Gegebenenfalls ist es je nach Größe und Gewicht des einzelnen Paneels ratsam, geeignete mechanische Hebevorrichtungen vorzusehen, wie z. B. **Sauggreifer** oder Systeme mit speziellen **Greifern/Backen**.

Wenn Sauggreifsysteme verwendet werden, muss **eine angemessene Verteilung und Anzahl von Saugern** im Verhältnis zur Fläche und zum Gewicht des Paneels vorgesehen werden; das System muss mit Saugern ausgestattet sein, die für das Anheben von Sandwichpaneelen geeignet sind, z. B. mit der Möglichkeit, **spezielle Pads** in die Sauger einzufügen, um **ein Ablösen der metallischen Deckschicht zu vermeiden**. Eine eventuell auf der metallischen Deckschicht vorhandene Schutzfolie muss vor dem Anbringen der Sauggreifer zumindest im betroffenen Bereich entfernt werden.

Die Untersuchung und Analyse der zu verwendenden Sauggreifsysteme ist von entscheidender Bedeutung, um eine Beschädigung der Paneele zu vermeiden. Es ist empfehlenswert, sich bei der Einplanung einer geeigneten Lösung auch mit den Lieferanten der Systeme zu beraten, da diese Experten auf diesem Gebiet sind. **Wenn das Hebesystem ungeeignet ist, können sich die Paneele krümmen und brechen.**



Nachfolgend werden beispielhaft zwei konzeptionelle Lösungen für korrekte Sauggreifsysteme aufgeführt, bei denen die Sauger entsprechend der Paneellänge verteilt sind.



Die Installation der Paneele muss von qualifiziertem Personal durchgeführt werden, das mit den Regeln der guten Praxis vertraut ist. Gebrauchsanweisungen finden Sie in den Produkthandbüchern, die Sie von unserer Website www.marcegagliabuildtech.it unter „Kataloge und Handbücher“ herunterladen können. Die Ausrüstung des Personals, insbesondere die PSA, muss so beschaffen sein, dass die Sicherheit des Arbeiters gewährleistet ist und die Paneele bei der Handhabung und Montage nicht beschädigt werden.

GARANTIE: Die Nichteinhaltung dieser Mindestanforderungen entbindet Marcegaglia Buildtech von jeglicher Haftung für Schäden an den Produkten und hat den Verfall der in den Verkaufsbedingungen

Montageanleitung

Befestigungssysteme

Das für das Projekt am besten geeignete Befestigungssystem sollte je nach Art der Montage unter Berücksichtigung der tragenden (Metallbau) Strukturen bestimmt werden, um Sicherheit, Stabilität und Dichtheit zu gewährleisten.

Die Befestigungselemente müssen den dynamischen Kräften der Beanspruchungen standhalten, denen die Dämmpaneele ausgesetzt sind (Temperaturschwankungen, Windlast, Trittbelastung usw.) und die mechanisch dichte Verbindung, Tragfähigkeit und Dämmung gewährleisten.

Die Anzahl und Positionierung der Befestigungspunkte hängen von der Konstruktion und einer Reihe von Variablen ab, wie z. B. den örtlichen Windverhältnissen, den Abständen von Dachpfetten und Verstrebungen und der Höhe des Gebäudes.

Das **Tragsystem** besteht hauptsächlich aus Pfetten: Pfetten sind in der Regel aus Holz, Beton oder Stahl (Dicke ≥ 2 mm), seltener aus Aluminium (Dicke ≥ 3 mm).

Die Mindestfläche der End- oder Zwischenstützen hängt von den Eigenschaften des Paneels und dem Werkstoff der Stützen ab, weshalb es ratsam ist, den Abschnitt zur Berechnung der Reaktionsfestigkeit der Stützen in der Norm UNI EN 14509 zu Rate zu ziehen.

Es gibt zwei Arten der Befestigung:

- **Strukturelle Hauptverankerungen**

Sie befestigen das Dachpaneel an der Tragkonstruktion und gewährleisten Verankerung, mechanische Festigkeit und Tragfähigkeit. Die Standardbefestigung besteht aus einer selbstschneidenden Schraube / Bohrschraube, einem Montageplättchen mit Dichtung und einer Unterlegscheibe. Die Wahl der Schraubenlänge hängt von der Paneelstärke und der Art der Unterkonstruktion ab. Die Befestigung erfolgt auf Höhe der Sicken: Für eine bessere Verankerung wird zwischen der Schraube und dem Profilblech ein **Montageplättchen** eingefügt, ein Andrück- und Abdeckplättchen, das sich dem Trapezprofil des Blechs anpasst und mit einer inneren Dichtung versehen ist. Eine **PVC-Unterlegscheibe**, die zwischen dem Montageplättchen und der Schraube platziert wird, verhindert das Eindringen von Feuchtigkeit.

- **Heftungen**

Sie haben keine strukturelle Funktion, sondern dienen der Befestigung der Spenglerarbeiten, der metallischen Abschlusselemente und der Paneelbleche untereinander.

Das Befestigungsmaterial wird unterteilt in:

- **Selbstschneidende Schrauben (A)**

Sie können nach dem Bohren des Lochs in Paneel und Dachpfette angebracht werden.

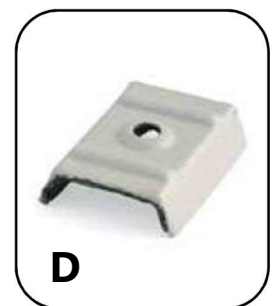
- **Bohrschrauben (B)**

Sie können direkt angebracht werden, ohne dass Löcher gebohrt werden müssen, nur mit einem Akkuschauber.

- **Heftschrauben (C)**

Sie sind kleiner und werden zur Befestigung von Blechelementen und zum Heften der Überlappungen verwendet.

Montageplättchen aus vorlackiertem Stahl / Aluminium (D)



Montage und Ausrüstung

Die Tragkonstruktionen und die Befestigungselemente für die Paneele müssen ausreichend dimensioniert sein und die für das Projekt erforderlichen Bedingungen hinsichtlich Sicherheit, Stabilität und Funktionalität erfüllen.

Dieser Abschnitt soll nützliche Angaben für die Montage dämmender Dachpaneele mit Metalldeckschichten bieten.

Die Bezugsnorm ist **UNI 10372 „Diskontinuierliche Dächer - Anweisungen für die Planung, Ausführung und Instandhaltung von Dächern mit Metallelementen in Plattenform“**.

Vorbereitende Arbeiten:

- Die Projektunterlagen prüfen und sich an die jeweiligen Vorschriften halten.
- Überprüfen, ob die Tragkonstruktion richtig positioniert ist, nicht verformt oder falsch ausgerichtet ist und vollständig mit dem Rest der Konstruktion verbunden ist.
- Sich vergewissern, dass es in dem Bereich, in dem das Material bewegt wird, nicht zu Interferenzen mit Freileitungen kommt.
- Geeignete Unfallverhütungsmaßnahmen gemäß den geltenden Vorschriften für Arbeiten in der Höhe treffen.
- Sicherstellen, dass alle Arbeitnehmer, die in der Höhe arbeiten, mit geeigneter persönlicher Schutzausrüstung gemäß den geltenden Vorschriften ausgestattet sind.
- Alle elektrischen Versorgungsleitungen für die verwendeten Geräte gemäß den geltenden Vorschriften vorbereiten.
- Alle Schutzfolien entfernen, die auf den vorlackierten Blechen über die gesamte Paneellänge angebracht sind.

Anheben: die Paneele müssen mit äußerster Vorsicht und Sorgfalt angehoben werden, um eine Beschädigung der Oberfläche zu vermeiden. In den meisten Fällen ist es notwendig, die Paneelbündel auf das zu deckende Dach zu befördern (Anheben). Die Verwendung von Stahlseilen oder Ketten anstelle von Nylongurten ist unbedingt zu vermeiden. Die angehobenen Paneele sollten auf den Pfetten (niemals auf den Überständen) in der Nähe der Binder abgelegt werden, wobei mehr als eine Reihe von Bündeln pro Binder zu vermeiden ist. Außerdem müssen geeignete Sicherungssysteme vorhanden sein, um ein Verrutschen der Verpackung aufgrund der Dachneigung oder des in der Höhe wehenden Windes zu verhindern, und nach dem Öffnen der Packung ist besondere Vorsicht geboten. Es ist darauf zu achten, dass am Ende des Arbeitstages unfertige offene Packungen auf dem Dach vorübergehend umreift werden, um zu verhindern, dass sie herunterrutschen oder durch den Wind heruntergeweht werden.

Montageausrüstung

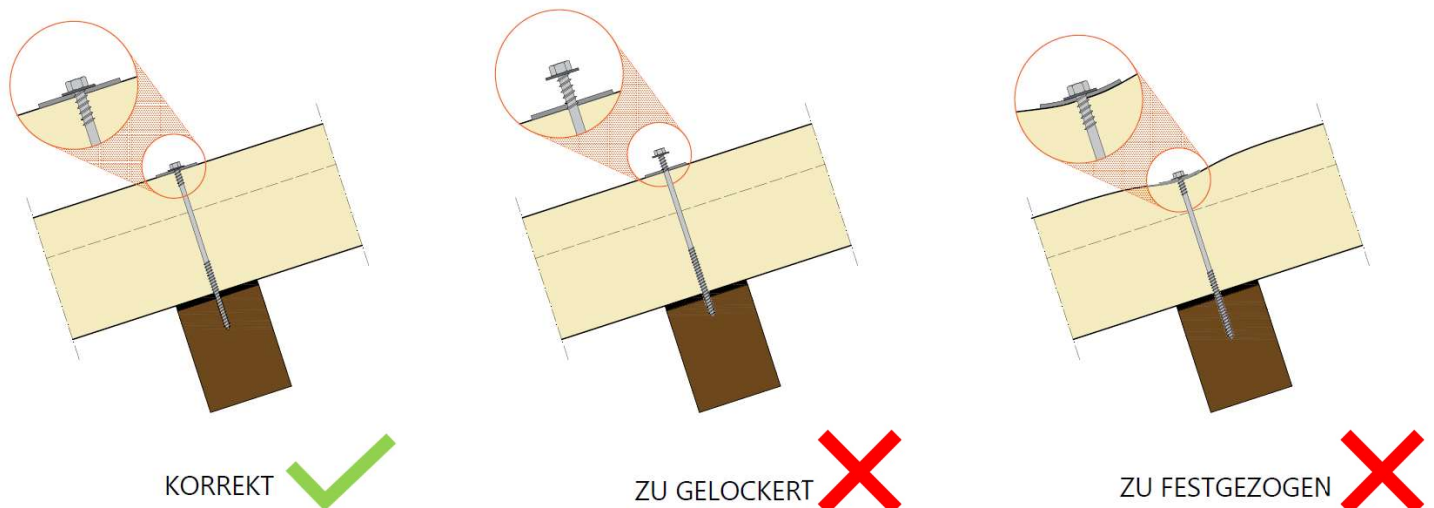
Für die Montage von Dämmpaneelen müssen geeignete, gut gewartete Werkzeuge und Geräte verwendet werden.

Anheben mit Sauggreifsystemen

Wenn man zum Anheben ein Sauggreifsystem in Betracht zieht, muss man die Oberfläche der Sauggreifer angemessen dimensionieren und die richtige Anzahl von Greifpunkten entsprechend der Länge, der Stärke und somit dem Gewicht der Paneele festlegen. Ein unzureichend konzipiertes Sauggreifsystem kann zu einer Verformung des Paneels und zur Ablösung des Blechs von der Dämmschicht führen.

Anziehen der Schrauben

Um die korrekte ästhetische und funktionelle Leistung des Produkts zu gewährleisten, ist es wichtig, dass bei der Montage das richtige Anzugsdrehmoment auf die Schrauben angewendet wird. Wir empfehlen daher, wie in der Zeichnung unten dargestellt ist.

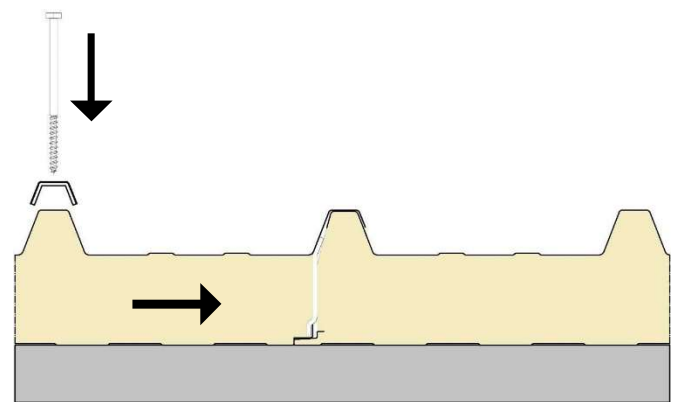
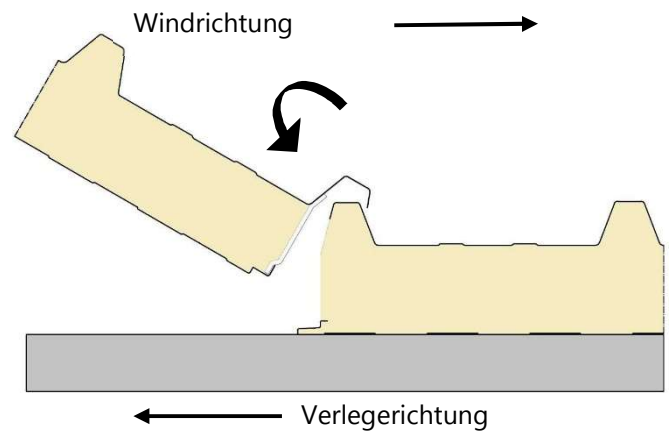


Verlegung und Befestigung von Dachpaneelen

Nachdem alle vorbereitenden Arbeiten auf Grundlage der Projektzeichnungen durchgeführt wurden, müssen **die ergänzenden Spenglerarbeiten** für die Fertigstellung des Daches **vorbereitet und montiert** werden, wie z. B. First-/Gratlüftungsrollen, Kehlrippen, Abdeckungen und alles, was unter dem Paneel geplant ist.

Nach dem Verlegen der Profile muss sorgfältig der Ausgangspunkt für die Verlegung des ersten Paneels bestimmt werden.

Es ist ratsam, die Paneele in der **vorherrschenden Windrichtung** zu verlegen, wobei die Zunge in die Richtung zeigt, woher die Winde kommen. Dadurch wird das Risiko vermieden, dass durch die Windeinwirkung Wasser durch den Stoß einsickern kann.



Das zweite Paneel sollte so verlegt werden, dass die Hohlricke die Vollricke des ersten Paneels überlappt.

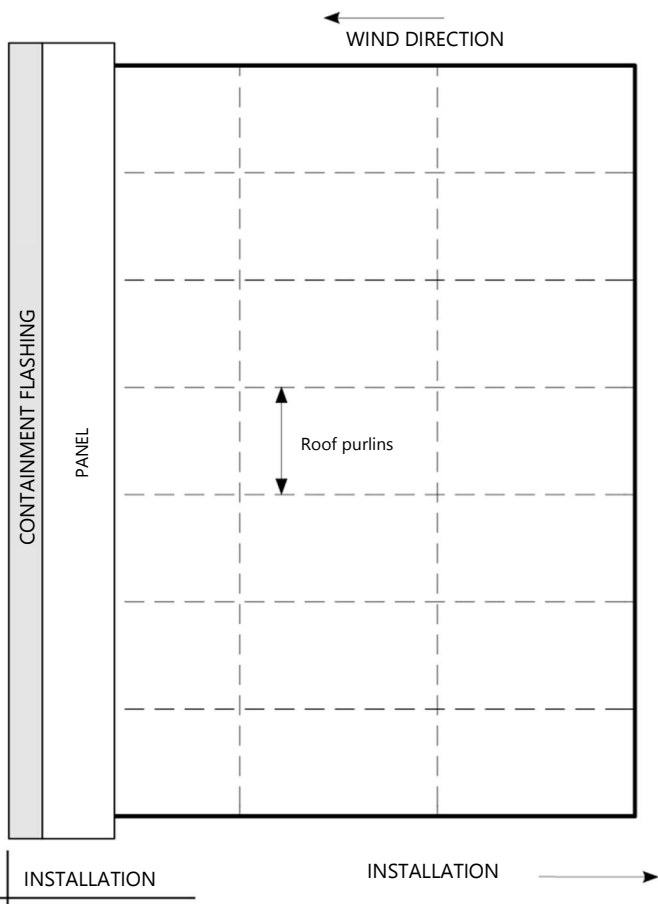
Sobald das Paneel positioniert ist, sollte seitlich etwas Kraft aufgebracht werden, um sicherzustellen, dass die Paneele dicht zusammengeschoben wurden.

Unter Beibehaltung des Drucks die erste Befestigungsschraube auf einer der freien Sicken nach der Stoßricke ansetzen und sich vergewissern, dass die Schraube rechtwinklig zur Paneelebene und mittig zur Sicke ist; um sicher zu sein, dass die Zentrierung stimmt, empfiehlt es sich, das Montageplättchen als Schablone zu verwenden.

Abschließend prüfen, ob die Überlappung perfekt ist, indem Sie sicherstellen, dass die Außenflächen der beiden aneinanderstoßenden Paneele vollständig aneinander liegen und eben sind.

In gleicher Weise mit der Verlegung der nachfolgenden Paneele gemäß der in der Projektphase vorgesehenen Montagereihenfolge fortfahren.

Bei der Installation scharfe oder spitze Gegenstände und konzentrierte Lasten auf den Paneeleoberflächen vermeiden. Auch alle anderen Schweiß- oder Schneidarbeiten in unmittelbarer Nähe der Paneele vermeiden.



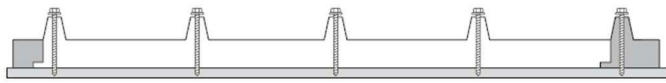
Nachdem der Ausgangspunkt sorgfältig festgelegt und die Ausrichtungen in Bezug auf das Dachgerüst überprüft wurden, kann mit der Verlegung des ersten Dachpaneels in der vorgesehenen **Verlegerichtung** begonnen werden.

Das erste Paneel in Position bringen und anschließend verankern, wobei darauf zu achten ist, dass es richtig mit den darunter liegenden Pfetten ausgerichtet ist.

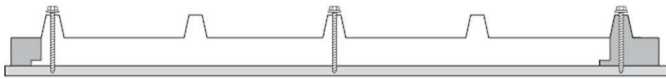
Nur beim ersten Paneel: die Befestigung auf dem flachen Bereich hinter der ersten Sicke vornehmen, für jede darunter befindliche Pfette.

Im Folgenden werden einige Hinweise zu den Befestigungsmethoden gegeben, die immer gültig sind:

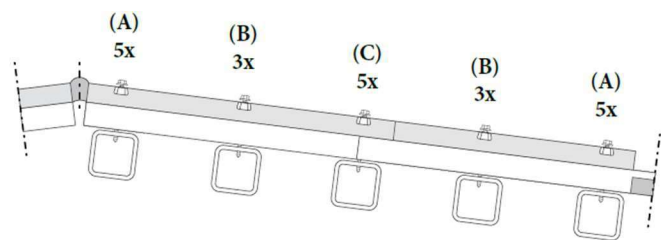
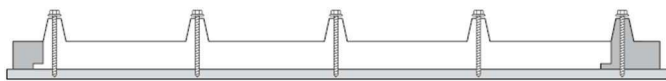
- **Endstützen an First und Traufe (A):**
Anbringung einer Schraube auf jeder Sicke.



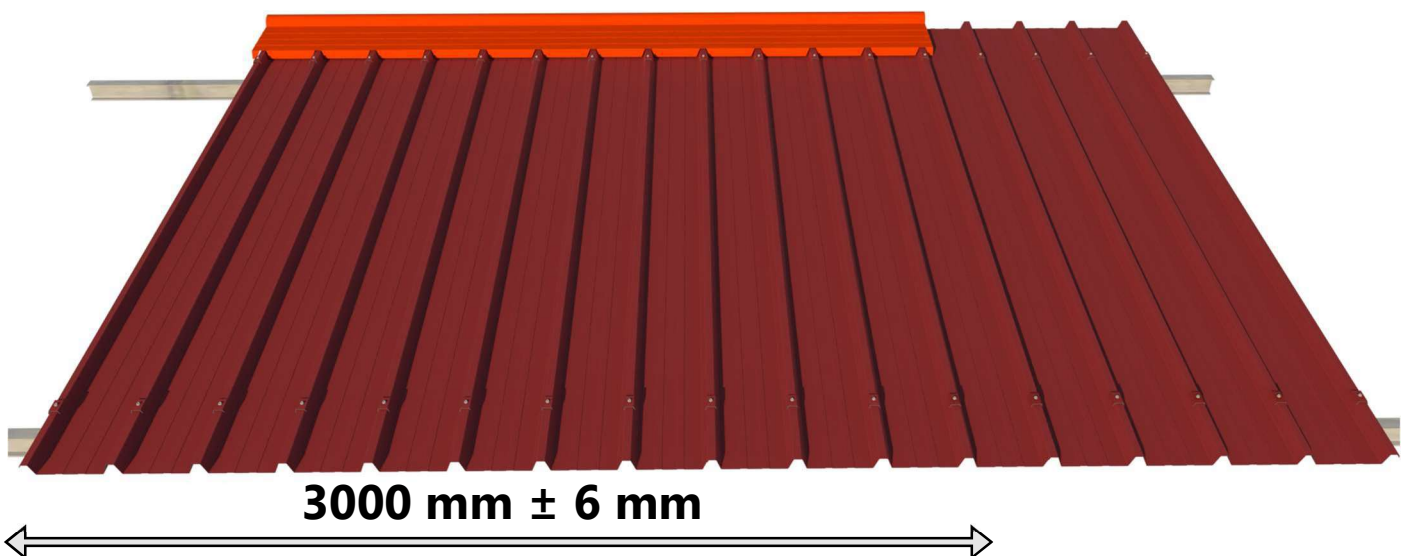
- **Innen liegend Stützen (B):**
Anbringung mindestens von drei Schrauben pro Paneel.



- **Stützen mit Querüberlappung (C):**
Anbringung einer Schraube auf jeder Sicke.



Dachpaneele mit geeigneten Schrauben festmachen.



Es ist sehr wichtig, bei der Montage auf die korrekte Anordnung der Paneele zu achten (3 Paneele = 3000 mm ± 6 mm), um Probleme bei der späteren Firstmontage zu vermeiden.

Wie in der Abbildung zu sehen ist, ist der First ein Dachelement mit festem Abstand, und wenn die Paneele nicht richtig nebeneinander angeordnet werden, ist es schwierig, das Firstelement auf den Sicken zu platzieren.

Die Tabelle zeigt die **empfohlenen Schraubenlängen** in Abhängigkeit von der Stärke in mm des zu montierenden Dachpaneels, unabhängig von dessen Typ.

Bei Pfetten oder Stützen aus Holz oder Beton sind 10 mm mehr als die angegebenen Längen zu berücksichtigen.

Paneelstärke	Mindestschraubenlänge
15	75 mm
30	90 mm
40	100 mm
50	110 mm
60	120 mm
80	140 mm
100	160 mm
120	180 mm
150	210 mm

Für jede Art von Projekt, abhängig von den Windverhältnissen, der Beschaffenheit des Geländes und dem Pfettenabstand, muss der Planer die Anzahl der anzubringenden Befestigungen festlegen (sie haben auch die Aufgabe, auf negative Lasten zu reagieren).

Nach dem Schneiden, Bohren und Befestigen alle **Metallreste sorgfältig entfernen**, um sicherzustellen, dass die Oberflächen sauber bleiben.

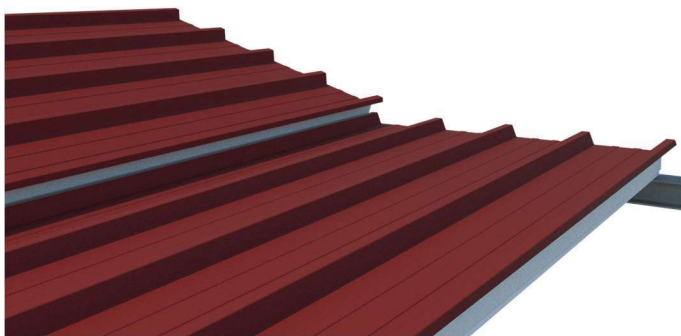
Überlappungen

Wenn die Länge der Dachschräge die Verwendung mehrerer Paneele in Paneelelängsrichtung erfordert, ist es ratsam, die Paneele von der Trauflinie aus zu verlegen und nach Fertigstellung der ersten Paneelereihe in der dargestellten Reihenfolge zur Firstlinie hin fortzufahren.

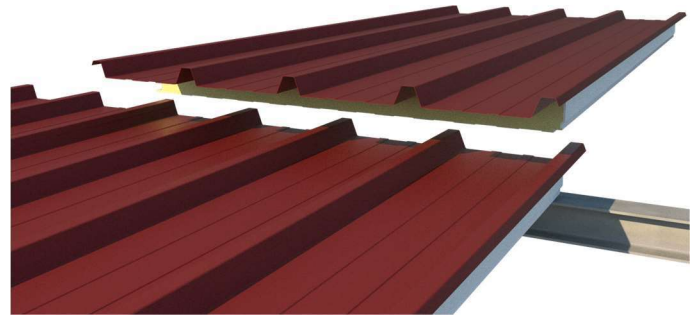
Die Überlappung (Overlapping) zwischen den Paneelen kann je nach Dachneigung zwischen mindestens 100 mm und maximal 300 mm variieren. Bei leichten Neigungen empfiehlt es sich, ein oder zwei Streifen Dichtungsmaterial zwischen den Paneelen hinter der Befestigungsgruppe anzubringen, um die Überlappung wetterfester zu machen.

Es ist auch ratsam, an der Pfette, auf der sich die Überlappung befindet, selbstexpandierende Dichtungen anzubringen, um Wärmeverluste zu vermeiden.

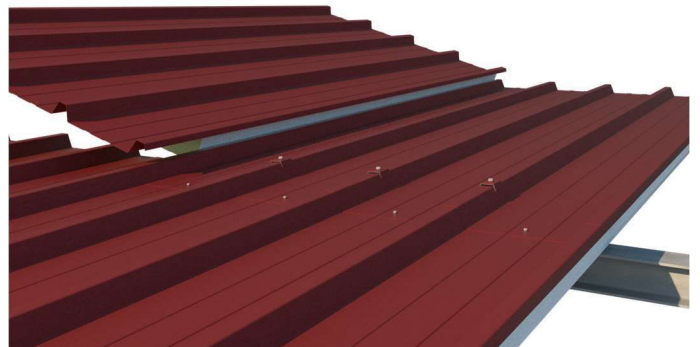
Die Überlappung zwischen den Paneelen erfolgt wie in den folgenden Abbildungen dargestellt.



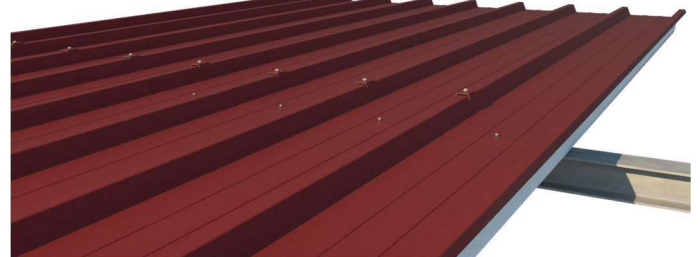
1. Befestigung der Paneele entlang der Trauflinie.



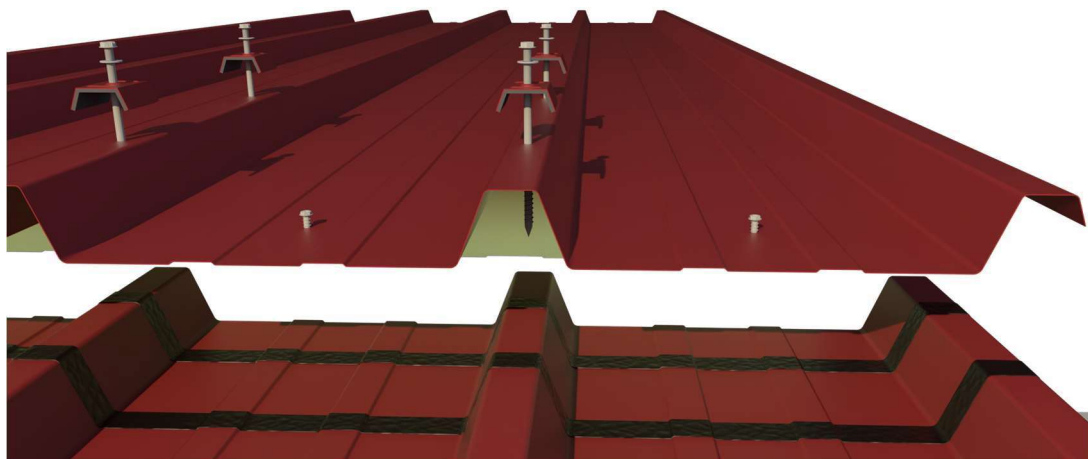
2. Sobald die erste Paneele fertiggestellt ist, das erste Paneele überlappen.



3. Die Überlappungsphase abschließen, indem die Paneele einzeln in Position gebracht werden; darauf achten, dass sie ordnungsgemäß mit den Schrauben befestigt werden.



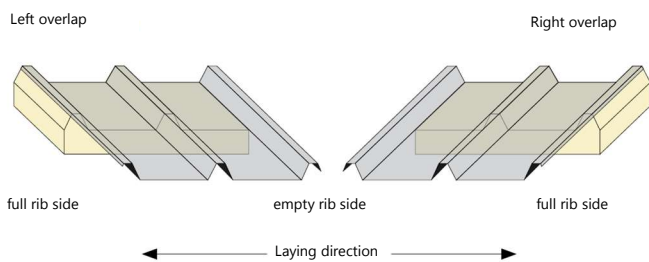
4. Beispiel einer Dachfläche mit strukturellen Befestigungsschrauben und Heftschrauben.



5. Vorderansicht einer Überlappung, die mit zwei Dichtungsmaterialstreifen auf der Außenschale des darunter liegenden Paneels, zwei Befestigungsschrauben mit Montageplättchen pro Sicke und Heftschrauben auf dem flachen Teil ausgeführt wurde.

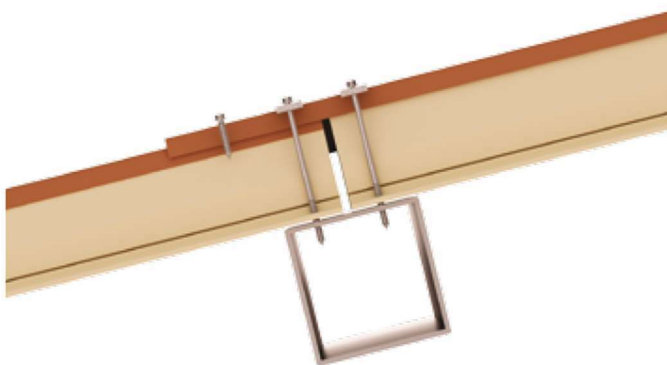
Wenn das Dach eines Gebäudes aus zwei oder mehr Bahnen besteht, ist zu beachten, dass das Paneel eine eigene Verlegerichtung hat.

Das Paneel hat eine „Hand“, wenn der Überlappungsschnitt bei der Bearbeitung durchgeführt wird. Das Paneel ist „**rechtshändig**“, wenn man von der Traufe zum First aufsieht und sich die überlappende Sicke links befindet; die Paneele werden also von links nach rechts angebracht. Befindet sich die Hohlricke hingegen auf der rechten Seite, resultiert das Paneel „**linkshändig**“. Die Verlegerichtung ist in diesem Fall von rechts nach links.



Sobald das Paneel an seinem Platz ist, das erste Loch bohren. Daran denken, das Montageplättchen als Schablone zu verwenden, um eine gute Zentrierung des Lochs auf der Sicke zu erhalten. Immer darauf achten, dass die Bohrung senkrecht zur Paneeloberfläche verläuft.

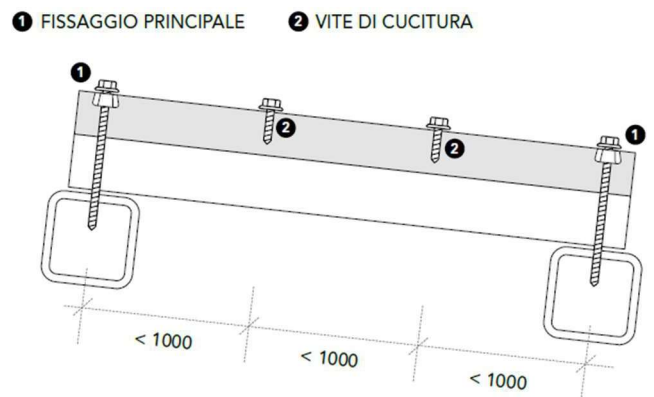
Um die beiden überlappenden Paneele im Stoßbereich richtig zu befestigen, wird eine **zusätzliche Befestigung** empfohlen, wie in der folgenden Abbildung beschrieben.



Auf diese Weise werden die Scherspannungen über die Befestigungselemente besser auf die Tragkonstruktion übertragen. Dieses Schema eignet sich besonders für sich überlappende lange Paneele.

Das Blech des überlappenden, oberen Paneels wird über dem unteren Paneel platziert und mit Heftschrauben auf Höhe der Sicken befestigt, um eine Verformung und Durchbiegung des überlappten Blechs zu verhindern.

Damit die Dachpaneele gleichmäßig wirken, sollten sie in ihrer Überlappung zwischen den Pfetten mit einer Heftschraube mit einem Durchmesser von 6,3x20 mm plus Montageplättchen und Unterlegscheibe verbunden werden.



Erforderlichenfalls sind zusätzliche Maßnahmen zu ergreifen:

Zusätzliche Maßnahmen sind bei der Planung und Ausführung vorgesehen, wenn die Sicherheitsanforderungen an das Dach erhöht werden; dies ist z. B. der Fall, wenn keine gleichmäßige Neigung vorgesehen ist, wenn große Windlasten oder Regen- und Schneelasten auftreten; dasselbe gilt, wenn mehrere Flächen und Dachkehlen an einem Punkt an der Traufe zusammentreffen, wenn hervorstehende Teile auf der Dachfläche das Abfließen von Wasser verhindern oder wenn mit Querstößen gearbeitet wird.

Hier einige zusätzliche Maßnahmen:

- eine Erhöhung der Dachneigung
- weitere Abdichtungsmaßnahmen
- Erhöhung der Bedachung in Längsrichtung
- Erhöhung der Bedachung in Querrichtung

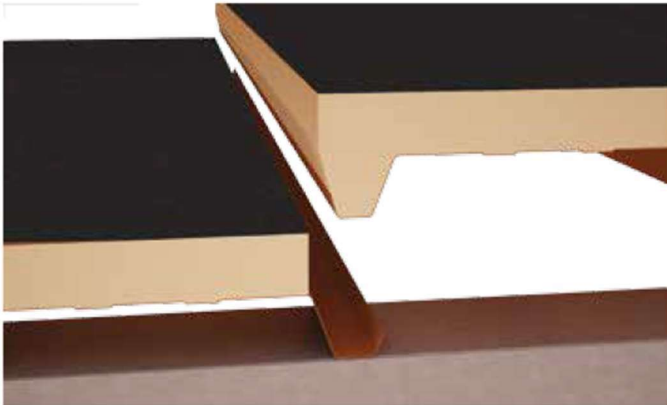
Die Trapezprofilpaneele mit Metalldeckschicht können auch an der Wand angebracht werden (horizontale - vertikale Montage).

Montagesystem Deck

Das Montagesystem Deck eignet sich für Flach- oder Schrägdächer, die während der Bauphase abgedichtet werden sollen, sowie für Anwendungen mit Zwischendecken.

Für diese Konstruktionen ist die Verwendung einschaliger Paneele mit Trapezprofil und 5 Sicken sowie Unterlage aus Filzpappe vorgesehen, die **umgekehrt** montiert werden, d.h. mit den Sicken zum Gebäudeinneren.

Nach der Montage muss die Außenfläche der Paneele aus Filzpappe mit einer **Bitumenummantelung** versehen werden.



Die Dachpaneele in Querrichtung überlappen.



Das **Bohrloch** muss bis zur darunter befindlichen Sicke reichen.



Die entsprechende Befestigungsschraube an der tragenden Unterkonstruktion anziehen (z. B. unter Zuhilfenahme von Bohrschrauben). Dann das Kernloch mit **Polyurethanschäum** oder einem anderen Dämmstoff ausfüllen.



Anmerkungen:

- Die Bitumen-Filzpappe-Schicht darf niemals mit offenen Flammen in Berührung kommen.
- Die Seiten der äußeren Wölbfläche dürfen nicht direkt dem Wetter ausgesetzt sein.

Bei durchgehenden Decken oder nicht sichtbaren Flächen können die einschaligen Paneele mit Trapezprofil, 5 Sicken und Filzpappe in der traditionellen Konfiguration installiert werden. In diesem Fall empfehlen wir die Verwendung des Standardbefestigungssystems (Schraube und Montageplättchen).

Montage von Dachpaneelen aus glasfaserverstärktem Kunststoff

Für Anwendungen in der Landwirtschaft und Viehzucht empfiehlt sich die Verwendung von Paneelen mit einer unteren Deckschicht aus glasfaserverstärktem Kunststoff, der dem Paneel eine **hohe Chemikalien- und Bakterienbeständigkeit** (insbesondere gegenüber Harnstoff und Ammoniak) und eine gute Abriebfestigkeit verleiht.

Die Befestigung an den vorgesehenen Punkten nach dem Standardsystem vornehmen, d.h. mit Schraube und Montageplättchen.

Reinigung:

- Der glasfaserverstärkte Kunststoff kann mit normalen Reinigungsmitteln (Fett-Entferner usw.) gereinigt werden, bei Bedarf können auch milde Lösungsmittel oder Aceton verwendet werden.
- Hochdruckreiniger können in einem Abstand von NICHT weniger als 100 mm verwendet werden, wobei der Wasserstrahl einen reduzierten Druck haben muss. Es ist ratsam, einen Vorversuch auf einer begrenzten Fläche durchzuführen und die Reinigung mit dem Strahl in einer Richtung fortzusetzen, die den Stoß nicht öffnet.

Montage durchscheinender Elemente

Durchscheinende Trapezplatten werden in der Regel aus Polyvinylchlorid (PVC), Polymethylmethacrylat (Acrylglas), Polycarbonat (PC) und Glasfaser hergestellt.

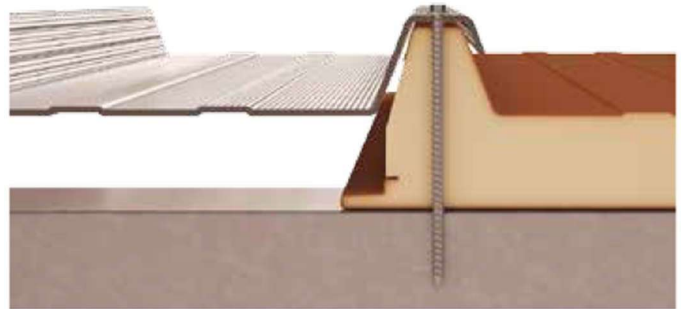
Sie werden im Dachbereich in Kombination mit Dämmpaneelen und Metalltrapezprofilen verwendet, um **Oberlichter und Lichteinfallspunkte** zu schaffen.



Die Installation sieht die Verwendung geeigneter Befestigungssysteme (Schrauben, Dichtungen und Montageplättchen) vor und wird durch die Positionierung oberer und unterer Dichtungselemente vervollständigt, um eine Isolierung zu ermöglichen und Infiltrationen zu verhindern.



Die Platten können auch sehr groß sein und in großen Strukturen verwendet werden; in diesem Fall ist es notwendig, die Platten mit Zwischentragwerken aus Metall oder anderen Werkstoffen abzustützen, um Verformungen oder Beschädigungen zu vermeiden.



Befestigung der durchscheinenden Trapezplatte auf dem Paneel mit Trapezprofil.

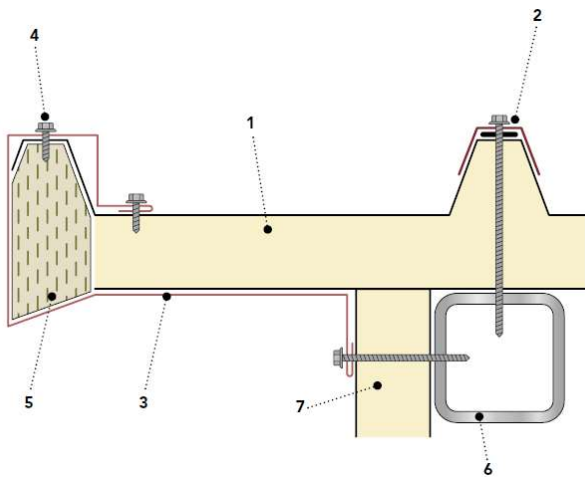
Anmerkungen:

- Das Mindestgefälle von 7% beachten, um den Abfluss von Regenwasser zu erleichtern. Die Luft- und Wasserdichtheit hängt stark von der Art der verwendeten Profile und Dichtungen ab.
- Während der Installation oder Wartung nicht direkt die Polycarbonatplatten betreten. Die Platten sind nicht direkt begehbar und könnten durchbrechen.

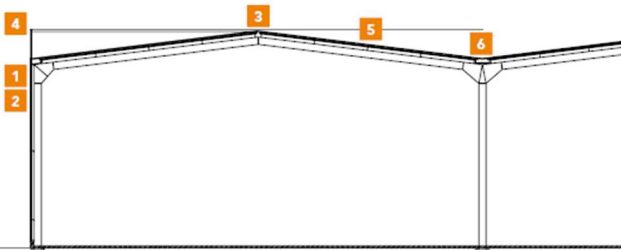
Wenn ein Zugang zum Dach erforderlich ist, ist es ratsam, Bretter auf mehrere Stützbalken zu legen, um das Gewicht zu verteilen. Die Platten mit geeigneten Tüchern vor eventuellen Kratzern schützen.

Lösungsbeispiele für den Zusammenbau von Dachpaneelen

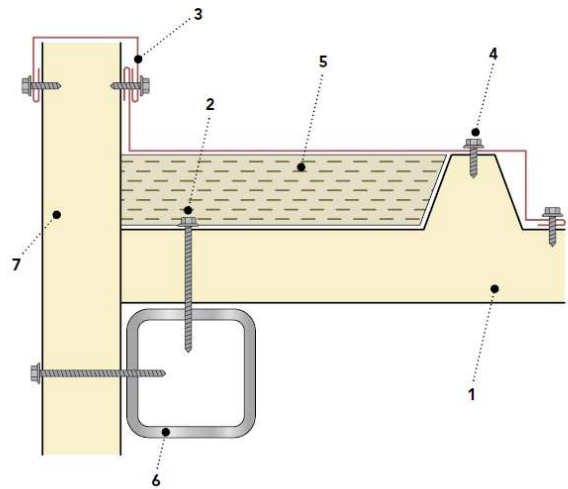
1a - Auskragende Dachpaneele an der Außenwand



- | | |
|---|--|
| 1 | Roof panel |
| 2 | Fixing system (screw, cap, washer) |
| 3 | Sheet metalwork according to the technical drawing |
| 4 | Sheet metalwork fixing screws |
| 5 | Filler mineral wool |
| 6 | Steel structure according to the technical drawing |
| 7 | Wall panel |

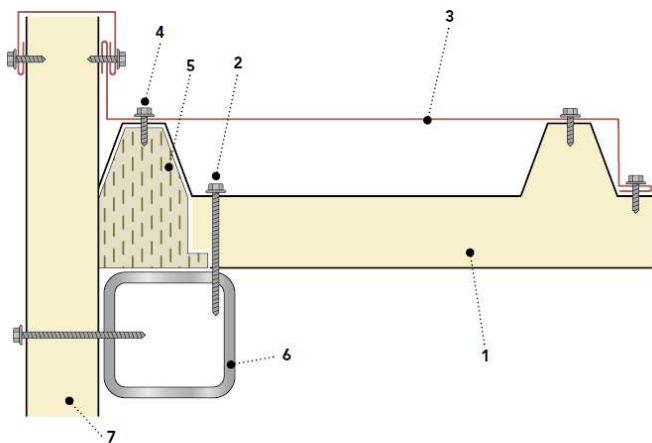


1b - Verbindung von Dachpaneelen mit Wandpaneelen



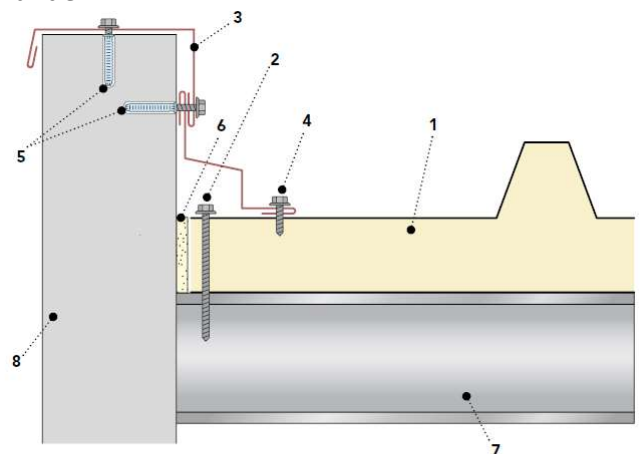
- | | |
|---|--|
| 1 | Roof panel |
| 2 | Panel fixing screws |
| 3 | Sheet metalwork according to the technical drawing |
| 4 | Sheet metalwork fixing screws |
| 5 | Filler mineral wool |
| 6 | Steel structure according to the technical drawing |
| 7 | Wall panel |

1c - Verbindung von Dachpaneelen mit Wandpaneelen



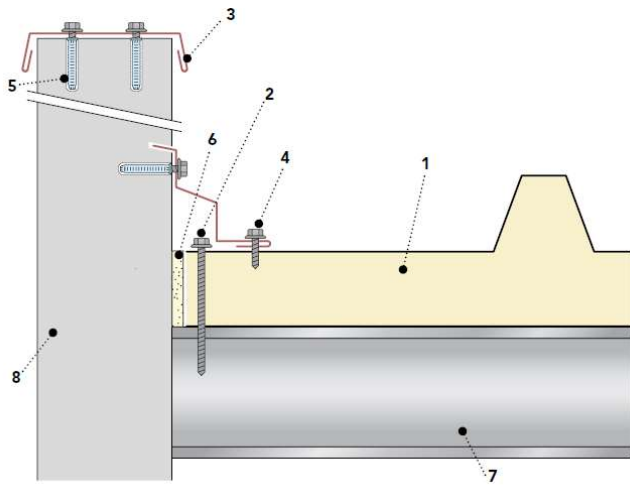
- | | |
|---|--|
| 1 | Roof panel |
| 2 | Panel fixing screws |
| 3 | Sheet metalwork according to the technical drawing |
| 4 | Sheet metalwork fixing screws |
| 5 | Filler mineral wool |
| 6 | Steel structure according to the technical drawing |
| 7 | Wall panel |

2a - Verbindung von Dachpaneelen mit gemauerten Wänden



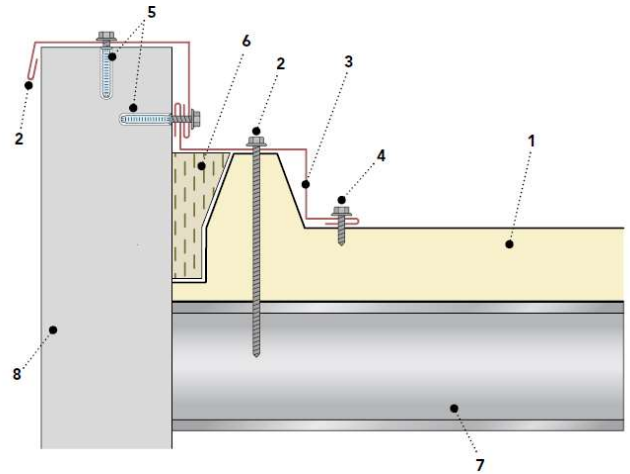
- | | |
|---|--|
| 1 | Roof panel |
| 2 | Panel fixing screw |
| 3 | Sheet metalwork according to the technical drawing |
| 4 | Sheet metalwork fixing screws |
| 5 | Anchor |
| 6 | Filler polyurethane foam |
| 7 | Steel structure according to the technical drawing |
| 8 | Masonry wall |

2b - Verbindung von Dachpaneelen mit gemauerten Wänden

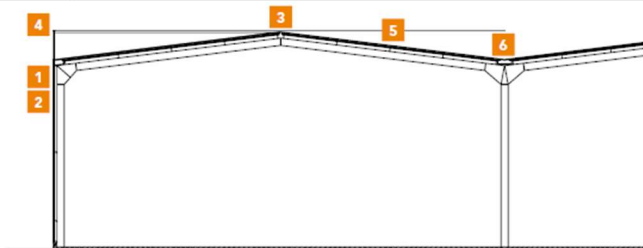


1	Roof panel
2	Panel fixing screw
3	Sheet metalwork according to the technical drawing
4	Sheet metalwork fixing screw
5	Anchor
6	Filler polyurethane foam
7	Steel structure according to the technical drawing
8	Masonry wall

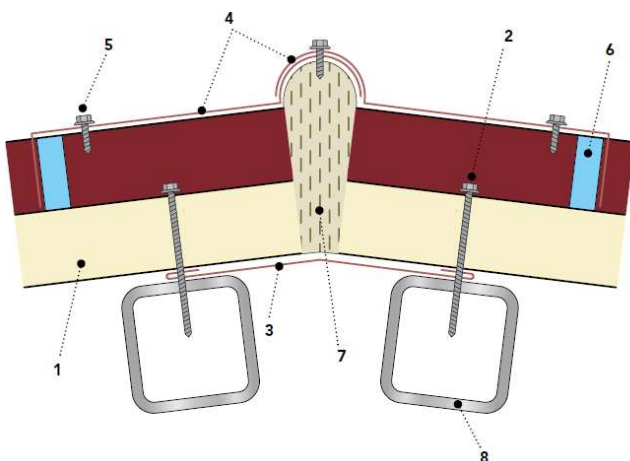
2c - Verbindung von Dachpaneelen mit gemauerten Wänden



1	Roof panel
2	Panel fixing screw
3	sheet metalwork according to the technical drawing
4	Sheet metalwork fixing screws
5	Anchor
6	Filler mineral wool
7	Steel structure according to the technical drawing
8	Masonry wall

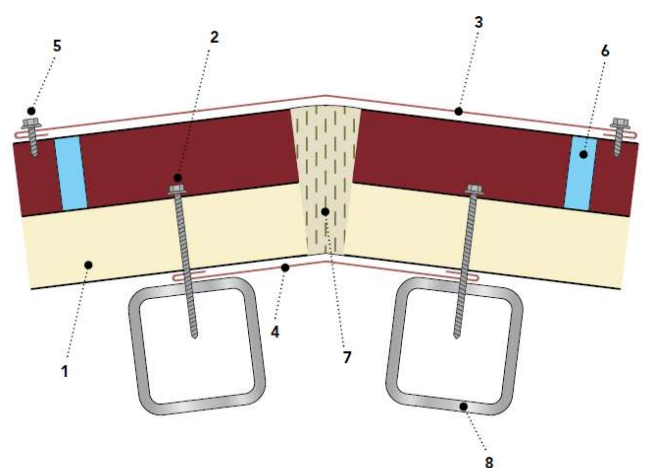


3a - Verbindung von Dachpaneelen am First



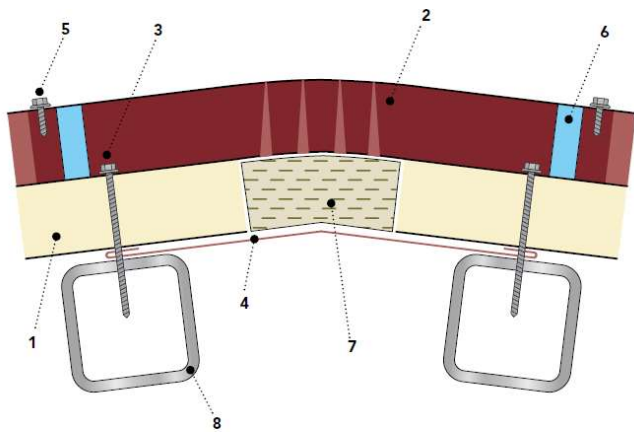
1	Roof panel
2	Panel fixing screws
3	Under-ridge sheet metalwork
4	Hinged ridge
5	Sheet metalwork fixing
6	Polypropylene corrugation closer
7	Filler mineral wool
8	Steel structure according to the technical drawing

3b - Verbindung von Dachpaneelen am First

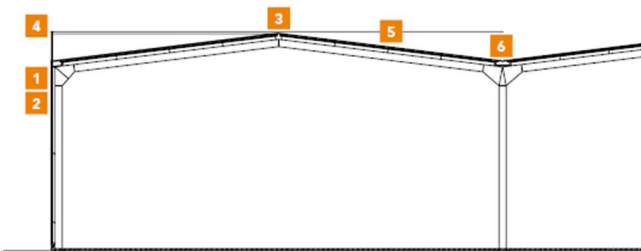


1	Roof panel
2	Panel fixing screws
3	Ridge sheet metalwork
4	Under-ridge sheet metalwork
5	Sheet metalwork fixing screws
6	Polypropylene corrugation closer
7	Filler mineral wool
8	Steel structure according to the technical drawing

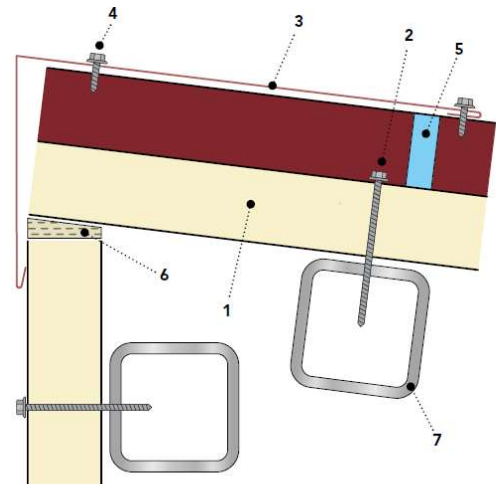
3c - Verbindung von Dachpaneelen am First



1	Roof panel
2	Ribbed ridge
3	Panel fixing screws
4	Under-ridge sheet metalwork
5	Sheet metalwork fixing screws
6	Polypropylene corrugation closer
7	Filler mineral wool
8	Steel structure according to the technical drawing

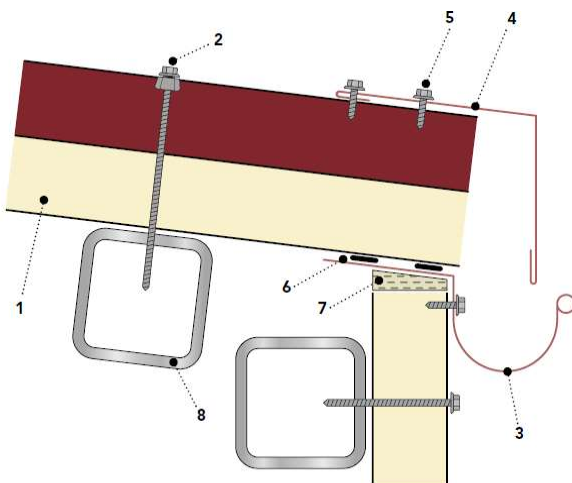


4a - Verbindung von Dachpaneelen mit Wandpaneelen



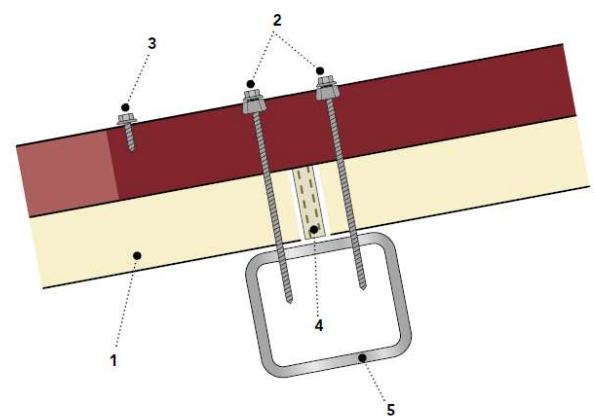
1	Roof panel
2	Panel fixing screws
3	Sheet metalwork according to the technical drawing
4	Sheet metalwork fixing screws
5	Polypropylene corrugation closer
6	Filler mineral wool
7	Steel structure according to the technical drawing

4b - Verbindung von Dachpaneelen mit Wandpaneelen und äußerer Dachrinne



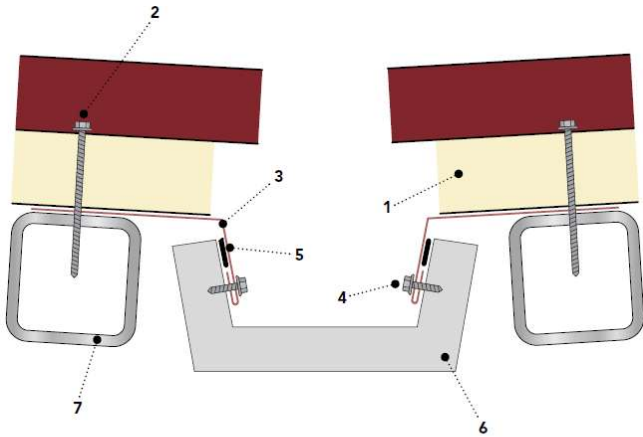
1	Roof panel
2	Fixing system (screw, cap, washer)
3	Steel gutter
4	Sheet metalwork according to the technical drawing
5	Sheet metalwork fixing screws
6	Flexible gasket
7	Filler mineral wool
8	Steel structure according to the technical drawing

5 - Längsüberlappung von Dachpaneelen (Overlapping)



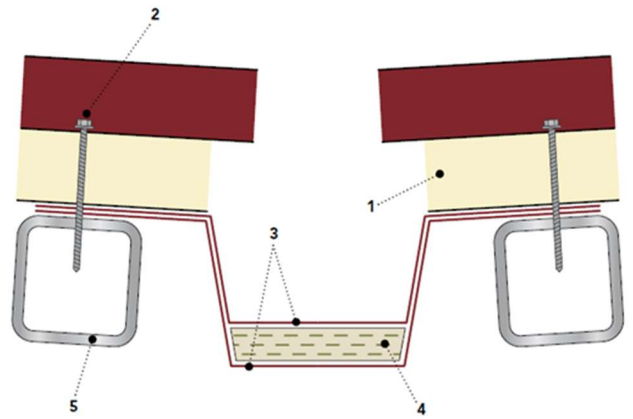
1	Roof panel
2	Fixing system (screw, cap, washer)
3	Sheet metalwork fixing screw
4	Filler mineral wool
5	Steel structure according to the technical drawing

6a - Innere Dachrinne

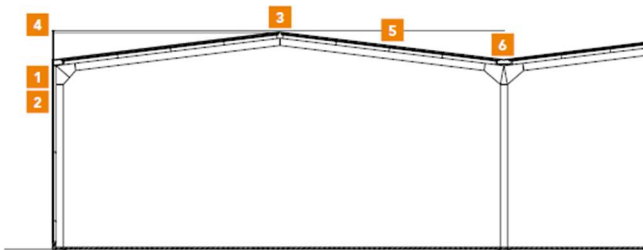


1	Roof panel
2	Panel fixing screws
3	Sheet metalwork according to the technical drawing
4	Sheet metalwork fixing screws
5	Flexible gasket
6	Prefabricated gutter
7	Steel structure according to the technical drawing

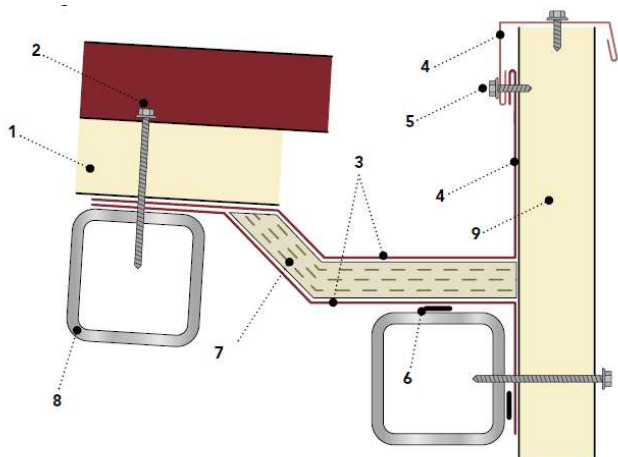
6b - Innere Dachrinne



1	Roof panel
2	Panel fixing screws
3	Steel gutter
4	Filler mineral wool
5	Steel structure according to the technical drawing



6c - Verbindung von Dachpaneelen mit Wandpaneelen und innerer Dachrinne



1	Roof panel
2	Panel fixing screws
3	Steel gutter
4	Sheet metalwork according to the technical drawing
5	Sheet metalwork fixing screws
6	Flexible gasket
7	Filler mineral wool
8	Steel structure according to the technical drawing
9	Wall panel

Wartung und Entsorgung

Inspektion der Dächer

Während der Montage und nach Beendigung der Montagearbeiten ist es Aufgabe des Montageunternehmens, **alles nicht mehr benötigte Material** zu entfernen, einschließlich aller Schutzfolienreste.

Das Unternehmen muss **Metallspäne und scheuerndes Material**, die sich eventuell auf dem Dach angesammelt haben, mit äußerster Sorgfalt entfernen.

Bei der ersten Inspektion muss auch überprüft werden, dass keine Fremdkörper oder Bearbeitungsrückstände zurückgeblieben sind, die Korrosion oder Schäden an der Gebäudehülle verursachen oder die ordnungsgemäße Ableitung von Regenwasser be-/verhindern könnten.

Daher sollten **regelmäßige Inspektionen** durchgeführt werden (empfohlen werden alle 6 Monate), um den Erhaltungszustand der Oberflächen zu überprüfen.

Ordentliche Wartung

Die ordentliche Wartung liegt in der Verantwortung des Endnutzers und hat die Aufgabe, die Ästhetik und Funktionalität des Gebäudedachs in den Jahren nach seiner Errichtung zu erhalten.

Es sollte ein **regelmäßiger Wartungsplan** erstellt werden, der auch folgende Überwachung vorsieht:

- der **Dichtungen**, deren Verschlechterung und Abnutzung zu einer verminderten Luft- und Wasserdichtheit führen kann;
- aller **Befestigungselemente**, um zu prüfen, ob sie richtig angezogen sind.

Im Folgenden werden die wichtigsten Ursachen für einen Eingriff und die zu ergreifenden Maßnahmen beschrieben:

- **Ablagerungen aggressiver Stoffe auf dem Dach, die in einer industriellen Umgebung vorkommen:** Beseitigung der Stoffe mit Wasserstrahlen, wenn sich herausstellt, dass Regen nicht ausreicht. Wenn ein normaler Wasserstrahl nicht ausreicht, um abgelagerte Stoffe zu entfernen, können milde, nicht scheuernde, in Wasser gelöste Reinigungsmittel verwendet werden. Bei der Inspektion besonders auf aggressive Produkte achten, die aus **Schornsteinen oder Lüftungsöffnungen** kommen.
- Vom Wind oder der Atmosphäre herangezogenes Material fließt in die **Dachrinnen** und **Traufen**: alles gründlich abspülen, um eine Beschädigung der Metalldeckschichten oder eine Behinderung des normalen Wasserflusses zu vermeiden.

- **Kratzer oder Abschürfungen in der Vorlackierung**, die entweder durch vorübergehende Arbeiter oder durch Unfälle verursacht wurden: diese durch das Ausbessern der Farbe entfernen.
- **Verlust der elastischen Eigenschaften oder des Halts der Abdichtung** in den Fugen der vom Spengler angebrachten Elemente: Wiederherstellung der Abdichtung nach Reinigung der vorhandenen Abdichtung.
- **Setzung von Konstruktionen und Paneelen durch Lockerung der Befestigungsschrauben:** Schrauben sorgfältig prüfen und nachziehen.
- **Durch Stöße verursachte Dellen:** in einigen Fällen kann die Oberfläche wieder ausgebessert werden; wenn dies nicht möglich ist, muss das beschädigte Paneel ersetzt werden.
- **Schimmel- und Algenbildung**, möglich in Umgebungen mit hoher Luftfeuchtigkeit, im Schatten oder mit stehendem Wasser: die zu reinigende Stelle mit kaltem Wasser befeuchten und dann die Ablagerungen mit einer nicht scheuernden Bürste und einer stark verdünnten Lösung aus Wasser, Bleichmittel und einem Glas Flüssigseife entfernen. Mit klarem Wasser nachspülen.
- **Salzablagerungen**, z. B. in Meeresnähe: bei leichten Oberflächenverkrustungen genügt es, kaltes Wasser zu verwenden, das durch einen Gartenschlauch mit dem normalen Druck der öffentlichen Versorgungsleitung abgelassen wird. In allen anderen Fällen ist es notwendig, die zu behandelnde Oberfläche mit kaltem Wasser anzufeuchten und dann die Ablagerungen mit einer nicht scheuernden Bürste und einer sehr verdünnten Lösung aus Wasser, Bleichmittel und einem Glas Flüssigseife zu entfernen. Mit klarem Wasser nachspülen.

Die Nichtbeachtung dieser Warnhinweise kann zu dauerhaften Schäden an der Oberfläche führen und die Lebensdauer des Produkts beeinträchtigen. Ausführlichere Angaben finden Sie in der technischen Information „Pflege und Ausbesserung der Vorlackierung“.

Entsorgung

Die Entsorgung dämmender Dachpaneele darf nur zugelassenen Unternehmen anvertraut werden und muss in Übereinstimmung mit den geltenden Rechtsvorschriften erfolgen.

Daten zur Sicherheit

Bitte beachten Sie, dass das Produkt, auf das in diesem Dokument Bezug genommen wird, gemäß der Verordnung (EG) 1907/06-REACH als Erzeugnis ohne absichtliche Freisetzung von Chemikalien eingestuft wird und als solches keine Erstellung eines Sicherheitsdatenblatts erfordert.

Marcegaglia Buildtech beabsichtigt jedoch, die Hauptgefahren bei der Verwendung des fraglichen Artikels anzugeben.

1. Bezeichnung des Produkts

Dämmpaneel, das aus zwei Metalldeckschichten besteht, die eine Dämmung aus Polyurethanschaum enthalten.

Angaben zur Gesellschaft/zum Unternehmen

MARCEGAGLIA Buildtech S.r.l.

Via Giovanni della Casa 12 - 20151 Mailand -

Italien Telefon +39.0230704.1 Fax

+39.0233402706

E-Mail: tamponamento@marcegaglia.com

2. Mögliche Gefahren

Das Produkt stellt unter normalen Verwendungsbedingungen keine Gefahr für die menschliche Gesundheit im Sinne der EG-VO 1272/08 dar.

3. Zusammensetzung/Angaben zu den Bestandteilen

Das Produkt besteht aus zwei vorlackierten Stahlblechen, die im Inneren eine Dämmschicht aus Polyurethanschaum enthalten.

Komponente	Gewichtsprozent
Metalldeckschichten	47-63
Dichtungen	≈1
Dämmstoff	36-52

4. Erste-Hilfe-Maßnahmen

Die Handhabung des Produkts ohne geeignete PSA kann aufgrund der Stahlbleche zu Haut- und Augenverletzungen führen; in diesem Fall ist unverzüglich ein Arzt aufzusuchen. Bei längerer Staubexposition ist die betroffene Person in einen belüfteten Bereich zu bringen.

5. Maßnahmen zur Brandbekämpfung

Polyurethanschaum ist nicht entflammbar, aber als organisches Material ist er brennbar. Er wird aber durch die Metalldeckschichten geschützt, so kann die Brandgefahr auf ein geringes Maß reduziert werden.

Das für die Verpackung verwendete Material ist brennbar und entwickelt im Falle eines Brandes Gase und Dämpfe, welche die Sicht beeinträchtigen können.

Feuerlöschmittel

Es sind alle Löschmittel anwendbar. Bei Großbränden verwenden Sie Wasser-, alkoholbeständige oder Universalschäume nach den Anweisungen des Herstellers. Bei kleinen Bränden Kohlendioxid oder Löschpulver verwenden.

6. Maßnahmen bei unbeabsichtigter Freisetzung

Das Produkt ist stabil, es sind keine besonderen Maßnahmen zu ergreifen.

Bei unbeabsichtigter Freisetzung von Polyurethanstaub (z. B. bei Schneidarbeiten) das Material mit Absauganlagen entfernen, den Raum lüften und von Zündquellen fernhalten. Diese Arbeiten mit einer Schutzmaske durchführen.

7. Handhabung und Lagerung

Bei der Handhabung ist eine geeignete persönliche Schutzausrüstung zu verwenden. Für weitere Angaben zur Handhabung und für die zu verwendenden persönlichen Schutzausrüstung siehe Abschnitt 8. Für die korrekte Handhabung und Lagerung beachten Sie bitte den Abschnitt „Normen für die Handhabung und Lagerung der Materialien“ im technischen Handbuch.

8. Persönlicher Schutz

Schutz der Atemwege

Bei normaler Verwendung ist kein Atemschutz erforderlich. Wenn das Zuschneiden der Paneele und andere Arbeiten erforderlich sind, die zu einer Staubentwicklung führen können, ist es ratsam, ein geeignetes Absaug- und Abscheidesystem zu installieren.

Wenn dies nicht möglich ist oder die Staubkonzentration in der Arbeitsumgebung hoch bleibt, sollte der Bereich, in dem der Staub entsteht, isoliert werden oder das Personal mit einem geeigneten Atemschutzgerät ausgestattet werden.

Handschutz

Das Vorhandensein der Stahlbleche kann zu Schnittverletzungen oder zu Verletzungen des Hautgewebes führen. In diesem Zusammenhang müssen bei der normalen Handhabung der Paneele Lederhandschuhe getragen werden, die abrieb-, schnitt-, reiß- und stichfest sind und der Norm UNI EN 388 entsprechen.

Augenschutz

Bei normalem Gebrauch ist kein Augenschutz erforderlich. Wenn es bei den Arbeiten notwendig ist, die Paneele zuzuschneiden und Arbeiten durchzuführen, die zur Erzeugung von Splittern oder herumfliegenden Partikeln

führen können, ist es ratsam, eine Schutzbrille aus Polycarbonat gemäß der Norm EN 166 zu tragen, um sich gegen Partikel zu schützen, die mit hoher Geschwindigkeit aber geringer Aufprallenergie durch die Luft geschleudert werden.

Schutz der Haut

Bei normalem Gebrauch ist außer der Arbeitskleidung kein besonderer Schutz erforderlich.

Kontrolle der Umweltbelastung

Bei normaler Verwendung sind keine besonderen Maßnahmen zur Verringerung der Umweltbelastung erforderlich, da das Produkt als ungiftig gilt. Wenn es notwendig ist, die Paneele zuzuschneiden und andere Arbeiten auszuführen, die zu einer Staubeentwicklung führen können, muss eine Absauganlage mit einem entsprechenden Abscheidesystem installiert werden, um die Umweltbelastung zu begrenzen.

9. Physikalische und chemische Eigenschaften

Aussehen: das Produkt hat die Form einer Platte, Metalldeckschichten und einem strohgelben Kern aus Polyurethanschaum.

Geruch: Geruchlos

Siedepunkt: nicht anwendbar

Schmelzpunkt: das Blech schmilzt je nach Metall, Polyurethan schmilzt und tropft nicht.

Flammpunkt: Polyurethan zwischen 300 und 400°C.

Brennwert: 9000 kcal / kg

Selbstentflammbarkeit: nicht anwendbar

Explosive Eigenschaften: nicht anwendbar

Oxidierende Eigenschaften: nicht anwendbar

Dampfdruck: nicht anwendbar

Wasserlöslichkeit: nicht anwendbar

Fettlöslichkeit: nicht anwendbar

Verteilungskoeffizient: nicht anwendbar

10. Stabilität und Reaktionsfähigkeit

Vorlackierter Stahl und Polyurethan sind unter normalen Witterungsbedingungen stabil.

Zu vermeidende Bedingungen:

Vermeiden Sie den Umgang mit offenen Flammen in der Nähe von Polyurethanpulvern.

11. Toxikologische Angaben

Nach den momentanen Kenntnissen ist das Material ungiftig.

12. Umweltbezogene Angaben

Es sind keine schädlichen Auswirkungen auf die Umwelt bekannt.

Wenn es notwendig ist, die Paneele zuzuschneiden und andere Arbeiten auszuführen, die zu einer Staubeentwicklung führen können, muss eine Absauganlage mit einem entsprechenden Abscheidesystem installiert werden, um die Umweltbelastung zu begrenzen.

13. Hinweise zur Entsorgung

Die Entsorgung der Polyurethan-Paneele darf nur zugelassenen Unternehmen anvertraut werden und muss in Übereinstimmung mit den geltenden Rechtsvorschriften erfolgen.

14. Angaben zum Transport

Während des Transports müssen keine besonderen Maßnahmen getroffen werden.

15. Rechtsvorschriften

Keine Einschränkungen gemäß Anhang XVII der REACH-Verordnung. Kein Inhaltsstoff ist in der REACH-Kandidatenliste aufgeführt (> 0,1% m/m). Verordnung (EG) Nr. 1907/2006 des Europäischen Parlaments und des Rates vom 18. Dezember 2006 zur Registrierung, Bewertung, Zulassung und Beschränkung von Chemikalien (REACH).

Verordnung (EG) Nr. 1272/2008 des Europäischen Parlaments und des Rates vom 16. Dezember 2008 über die Einstufung, Kennzeichnung und Verpackung von Stoffen und Gemischen, zur Änderung und Aufhebung der Richtlinien 67/548/EWG und 1999/45/EG und zur Änderung der Verordnung (EG) Nr. 1907/2006.

Verordnung 830/2015 Anhang II der REACH-Verordnung.

Gesetzesdekret 81/2008 Einheitstext zur Gesundheit und Sicherheit am Arbeitsplatz.

16. Sonstige Angaben

Die in diesem Merkblatt enthaltenen Angaben beruhen auf unseren Kenntnissen und Erfahrungen zum Zeitpunkt der letzten Fassung. Der Anwender muss sich von der Eignung und Vollständigkeit der Angaben in Bezug auf die spezifische Verwendung des Produkts überzeugen.

Dieses Dokument ist nicht als Garantie für bestimmte Produkteigenschaften zu verstehen. Da die Verwendung des Produkts nicht unter unserer direkten Kontrolle steht, liegt es in der Verantwortung des Anwenders, die geltenden Gesetze und Vorschriften zu Hygiene und Sicherheit zu beachten.

Für einen unsachgemäßen Gebrauch wird keine Haftung übernommen. Das mit der Verwendung von Chemikalien befasste Personal ist angemessen zu schulen.



Registered seat:

via Bresciani 16 • 46040 Gazoldo degli Ippoliti (MN) - Italy
phone + 39 . 0376 6851

tamponamento@marcegaglia.com

www.marcegagliabuildtech.it

Main offices and plant:

MARCEGAGLIA Pozzolo Formigaro

Strada Roveri 4 • 15068 Pozzolo Formigaro (AL) - Italy
phone + 39 0143 7761

pozzolo@marcegaglia.com